

top

updated to 06-02-2026



antoniolupi

top

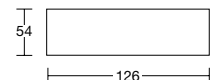
- IT** _ Per calcolare il prezzo del top prendere il prezzo nella misura desiderata, senza alcun addebito per foro/i per lavabo sopraiano o sopraiano ad incasso. Per top predisposti per lavabi sottopiano aggiungere il costo del foro/i lavabo (FORO C o D). Per i top con uno o due lavabi integrati aggiungere al top il prezzo del modello/i desiderato/i. I fori rubinetteria sono compresi.
- EN** _ To calculate the price of a top reference the measurement desired without any surcharge for top mount or encased sink holes. For tops to be prepared for undermount sinks add the cost of the sink hole(s) (FORO C or D). For tops with one or two integrated sinks add to the price of the top the desired model. Tap holes are included.
- DE** _ Um den Preis des Tops zu berechnen nehmen Sie den Preis für das gewünschte Maß. Bohrungen für Aufsatz- und Halbeinbaubecken unserer Produktion sind ohne Zuschlag. Für Unterbaubecken addieren Sie zum Plattenpreis den Beckenzuschlag (FORO C oder D). Für Top mit 1 oder 2 integrierten Becken addieren Preis des gewünschten Modells. Hahnlochbohrungen sind eingeschlossen.
- FR** _ Pour calculer le prix final du plan, il faut prendre le prix de la mesure désirée sans aucun supplément pour trou/s lavabo à poser ou semi-encastré. Pour plans avec lavabo sous-encasté il faut ajouter le prix du ou des trous lavabos (FORO C ou D). Pour les plans avec un ou deux lavabos intégrés ajouter au prix du plans le prix du modèle de lavabos choisis. Le ou les trous robinets sont inclus.
- ES** _ Los taladros para lavabos sobre encimera o semi-encastados de nuestra producción son gratuitos. Para calcular el precio de una encimera con lavabos bajo encimera debe tomarse el precio de la medida deseada y sumarle el precio del agujero/s para lavabo (FORO C o D). Para las encimeras con uno o dos lavabos integrados debe añadirse el precio del modelo/s deseado/s. Los taladros para grifería están incluidos.
- RU** _ Для расчета окончательной стоимости столешницы следует взять цену изделия требуемых размеров, без каких-либо наценок за отверстие/-я под раковину с установкой на столешницу или с полувстраиваемой установкой. Для столешниц, предназначенных для раковин с установкой на столешницу, необходимо добавить стоимость отверстия/-ий под раковину (FORO C или D). Для столешниц с одной или двумя интегрированными раковинами следует добавить к стоимости столешницы стоимость желаемой модели/-ей. Отверстия под смесители включены в стоимость.

ESEMPIO TOP CON LAVABO SOPRAPIANO - EXAMPLE WITH TOP MOUNT SINK - BEISPIEL TOP MIT AUFSATZBECKEN - EXEMPLE DE PLANS AVEC LAVABOS À POSER - EJEMPLO ENCIMERA CON LAVABO DE SOBREMESA - ПРИМЕР СТОЛЕШНИЦЫ С РАКОВИНОЙ, УСТАНОВЛИВАЕМОЙ НА СТОЛЕШНИЦУ



ART. PT2

Top vetro laccato lucido spess. 12 mm
Lacquered glass top 12 mm thick
Lackiertes Glastop St. 12 mm
Plan en verre laqué épaisseur 12 mm
Encimera de vidrio lacado 12 mm
Столешница из крашеного глянцевого стекла толщ. 12 мм



+

ART. BOLOMOOD54

Lavabo sopraiano in Flumood bianco
Top mount sink in Flumood white
Aufsatzbecken aus weißem Flumood
Lavabo à poser en Flumood blanc
Lavabo de sobremesa de Flumood blanco
Раковина с установкой на столешницу из материала Flumood белая

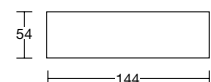


ESEMPIO TOP CON DOPPIO LAVABO INTEGRATO - EXAMPLE WITH TWO INTEGRATED SINKS - BEISPIEL TOP MIT ZWEI INTEGRIERTEN BECKEN - EXEMPLE DE PLANS AVEC DOUBLE LAVABOS INTÉGRÉS - EJEMPLO ENCIMERA CON DOBLE LAVABO INTEGRADO - ПРИМЕР СТОЛЕШНИЦЫ С ДВУМЯ ИНТЕГРИРОВАННЫМИ РАКОВИНАМИ



ART. BC254

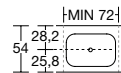
Top Flumood bianco spess. 12 mm
White Flumood top 12 mm thick.
Top aus weißem Flumood St. 12 mm
Plan en Flumood blanc épaisseur 12 mm
Encimera de Flumood blanco gr. 12 mm
Столешница из материала Flumood толщ. 12 мм



+

N° 2 ART. NUVOLA

Lavabo integrato in Flumood bianco
Integrated Flumood white sink
Integriertes Becken aus weißem Flumood
Lavabo intégré en Flumood blanc
Lavabo integrado de Flumood blanco
Раковина интегрированная из материала Flumood

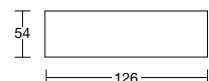


ESEMPIO TOP SCATOLARE CON LAVABO INTEGRATO - EXAMPLE OF BOXY TOP WITH INTEGRATED SINK - BEISPIEL UMBLENDETES TOP MIT INTEGRIERTEM BECKEN - EXEMPLE DE PLANS SUSPENDUS AVEC LAVABO INTÉGRÉ - EJEMPLO ENCIMERA SUSPENDIDA CON LAVABO INTEGRADO - ПРИМЕР КОРОБЧАТОЙ СТОЛЕШНИЦЫ С ИНТЕГРИРОВАННОЙ РАКОВИНОЙ



ART. BCS54

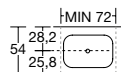
Top scatolare in Flumood bianco spess. 125 mm
Boxy white Flumood top 125 mm thick
Umblendetes Top aus weißem Flumood St. 125 mm
Plans suspendus en Flumood blanc épaisseur 125 mm
Encimera suspendida de Flumood blanco gr. 125 mm
Коробчатая столешница из материала Flumood белая толщ. 125 мм



+

ART. NUVOLA

Lavabo integrato in Flumood bianco
Integrated Flumood white sink
Integriertes Becken aus weißem Flumood
Lavabo intégré en Flumood blanc
Lavabo integrado de Flumood blanco
Раковина интегрированная из материала Flumood



+

ART. FOLDVE

Porta salviette in acciaio
Towel holder in steel
Handtuchhalter aus Stahl
Porte-serviettes en Acier
Toallero de acero
Полотенцедержатель стальной



+

ART. MNBR50

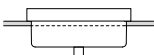
Staffa in acciaio per fissaggio a parete.
Steel support for wall fixing.
Stahlkonsole zur Wandbefestigung.
Support mural en acier.
Escuadra de acero para fijación a pared.
Кронштейн L-образный из стали для крепления столешницы на стену.



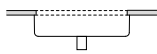
- IT _ SONO COMPRESI NEL PREZZO: FORI RUBINETTERIA E FORI PER LAVABI ANTONIOLUPI SOPRAPIANO E SOPRAPIANO AD INCASSO.
 EN _ INCLUDED IN THE PRICE: TAP HOLES AND TOP MOUNT OR ENCASED SINK HOLES FOR ANTONIOLUPI SINKS.
 DE _ FOLGENDE BOHRUNGEN SIND IM PREIS INBEGRIFFEN: HAHNLOCHBOHRUNGEN UND BOHRUNGEN FÜR ANTONIOLUPI AUFSATZBECKEN UND HALBEINBAUBECKEN.
 FR _ SONT INCLUS DANS LE PRIX: TROUS POUR LAVABOS ANTONIO LUPI À POSER, SUR-ENCASTRÉS ET TROUS POUR ROBINETTERIE.
 ES _ TALADROS INCLUIDOS EN EL PRECIO: TALADROS PARA GRIFERÍA Y PARA LAVABOS ANTONIOLUPI SOBRE ENCIMERA Y SEMIENCASTRADOS.
 RU _ ВКЛЮЧЕНЫ В СТОИМОСТЬ: ОТВЕРСТИЯ ПОД СМЕСИТЕЛИ И ОТВЕРСТИЯ ДЛЯ РАКОВИН ANTONIO LUPI С УСТАНОВКОЙ НА СТОЛЕШНИЦУ, ВСТРАИВАЕМЫХ В СТОЛЕШНИЦУ.

**Lavabi sopra piano**

Top mount sinks
 Aufsatzbecken
 Lavabos à poser
 Lavabos sobre encimera
 Раковины с установкой на столешницу

**Lavabi sopra piano ad incasso**

Semi-encased sinks
 Halbeinbaubecken
 Lavabos sur-encasté
 Lavabos semi-encastados
 Раковины, встраиваемые в столешницу

CON ADDEBITO - WITH CHARGE - MIT KOSTENZUSCHLAG - AVEC SUPPLEMENT - CON COSTE ADICIONAL - С НАЦЕНКОЙ
**Lavabi sottopiano**

Undermount sinks
 Unterbaubecken
 Lavabos sous-encastés
 Lavabos bajo encimera
 Раковины с установкой под столешницу

VETRO

Glass
 Glas
 Verre
 Vidrio
 Стекло

FORO C**MARMO**

Marble
 Marmor
 Marbre
 Mármol
 Мраморные

FORO D
CON ADDEBITO NON DI NOSTRA PRODUZIONE - SURCHARGE WHEN NOT OF OUR PRODUCTION - MIT ZUSCHLAG - NICHT UNSERER PRODUKTION - SUPPLÉMENT POUR TROUS NON LUPI - CON SOBREPREGIO CUANDO NO DE NUESTRA PRODUCCIÓN - СОВМЕСТИМО С ИЗДЕЛИЯМИ НЕ НАШЕГО ПРОИЗВОДСТВА

- IT _ **FORO PER LAVABO SOPRAPIANO E SOPRAPIANO AD INCASSO NON DI NOSTRA PRODUZIONE
 FORO PER LAVABO SOTTOPIANO NON DI NOSTRA PRODUZIONE, PREZZO DEL FORO C o D**
 EN _ COST FOR TOP MOUNT OR ENCASED SINK HOLE NOT OF OUR PRODUCTION
 COST FOR UNDERMOUNT SINK HOLE NOT OF OUR PRODUCTION PRICE OF FORO C OR D
 DE _ AUSSCHNITT FÜR AUFSATZ- UND HALBEINBAUBECKEN ANDERER HERSTELLER
 AUSSCHNITT FÜR UNTERBAUBECKEN ANDERER HERSTELLER, PREIS BOHRUNG C oder D
 FR _ TROU POUR LAVABO À POSER OU SUR-ENCASTRÉ QUI N'EST PAS DE NOTRE PRODUCTION
 TROU POUR LAVABO SOUS-ENCASTRÉ QUI N'EST PAS DE NOTRE PRODUCTION, PRIX DU FORO C OU D
 ES _ TALADRO PARA LAVABOS SOBRE ENCIMERA O SEMIENCASTRADOS AJENOS A NUESTRO CATÁLOGO
 TALADRO PARA LAVABOS BAJO ENCIMERA AJENOS A NUESTRO CATÁLOGO, PRECIO DEL TALADRO C o D
 RU _ ОТВЕРСТИЕ ПОД РАКОВИНУ С УСТАНОВКОЙ НА СТОЛЕШНИЦУ, ВСТРАИВАЕМЫХ В СТОЛЕШНИЦУ, НЕ НАШЕГО ПРОИЗВОДСТВА;
 ОТВЕРСТИЕ ПОД РАКОВИНУ С УСТАНОВКОЙ ПОД СТОЛЕШНИЦУ, НЕ НАШЕГО ПРОИЗВОДСТВА: СТОИМОСТЬ ОТВЕРСТИЙ С ИЛИ D

TROPPOPIENO**Overflow****Überlauf****Trop plein****Rebosadero****Перелив**

Optional _ FLUMOOD | COLORMOOD

Art. **BASICO47 - BASICO54**Art. **NIDO454 - NIDO472 - NIDO54 - NIDO72**Art. **NUVOLA - NUVOLA54**Art. **PODIO108 - PODIO90**

- IT _ **Per la compatibilità ed il posizionamento del Troppopieno consultare le schede tecniche.**
 EN _ For compatibility and positioning of the overflow consult the technical data sheets.
 DE _ Für die Kompatibilität und die Position des Überlaufs schauen Sie bitte die technischen Datenblätter nach.
 FR _ Pour la compatibilité et le positionnement du trop-plein, veuillez vous référer aux fiches techniques.
 ES _ Para la compatibilidad y la posición del rebosadero consultar las fichas técnicas.
 RU _ См.в технических картах возможность установки и расположение перелива.


TROPPOPIENO PER LAVABI - Overflow for sinks - Überlauf für Becken - Trop plein pour lavabos - Rebosadero para lavabos - Перелив для раковин



1Cromo Lucido
Polished Chrome**2**Nero opaco, Bianco opaco, Acciaio satinato, Grafite
Matt black, Matt white, Satin steel, Graphite**4**PVD spazzolato
PVD Brushed finish**5**PVD lucido
PVD Polished finish

Per - For - Für - Pour - Para - Для:

Essentia**Random_Essentia****Tributo**

IT _ Le pilette nelle versioni PVD lucido, PVD spazzolato e verniciato opaco come da nostro campionario colori (escluso bianco e nero opaco) saranno fornite solo insieme alla rubinetteria antoniolupi dello stesso colore.

EN _ The drain covers in polished PVD, brushed PVD, and matt lacquered versions as per our color chart (excluding matt black and white) will only be supplied together with antoniolupi taps in the same color.

DE _ Die Ablaufgarnituren in den Ausführungen PVD poliert, PVD gebürstet und matt lackiert gemäß unserer Farbmusterkarte (außer mattem Weiß und Schwarz) werden nur zusammen mit den Armaturen von antoniolupi in derselben Farbe geliefert.

FR _ Les bonde dans les versions PVD brillant, PVD brossé et laqué mat selon notre nuancier de couleurs (à l'exclusion du blanc et du noir mat), seront fournies uniquement avec la robinetterie antoniolupi de la même couleur.

ES _ Las válvulas de desagüe en las versiones PVD brillante, PVD cepillado y lacado mate según nuestra muestra de colores (excepto blanco y negro mate) se suministrarán únicamente junto con la grifería antoniolupi del mismo color.

RU _ Донный клапан с покрытием PVD шлифованный, PVD блестящий или крашенный матовый цвет согласно нашей раскладке цветов (кроме черного и белого матового), могут быть поставлены только вместе со смесителем antoniolupi в той же отделке.

IT _ Piletta con sistema di scarico libero in ottone senza troppopieno.

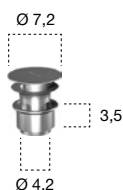
EN _ Brass drain pipe fitting with open plug without overflow.

DE _ Nicht verschließbare Ablaufgarnitur aus Messing ohne Überlauf.

FR _ Bonde complète avec vidage fixe en laiton sans trop plein.

ES _ Válvula de desagüe fija de latón sin rebosadero.

RU _ Донный клапан самотечный из латуни, без перелива.

**1** **2** **4** **5**

ART.

US40

IT _ Piletta con sistema di scarico a pressione klik-clak in ottone senza troppopieno.

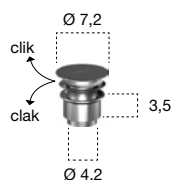
EN _ Brass drain pipe fitting with pressure plug without overflow.

DE _ Ablaufgarnitur mit Klik-Clak-System aus Messing ohne Überlauf.

FR _ Bonde complète avec vidage manuel klik-clak en laiton sans trop plein.

ES _ Válvula de desagüe a presión klik-clak de latón sin rebosadero.

RU _ Донный клапан нажимного типа из латуни, без перелива.

**1** **2** **4** **5**

ART.

US41

IT _ Piletta con sistema di scarico a pressione klik-clak in ottone con troppopieno.

EN _ Brass drain pipe fitting with pressure plug and overflow.

DE _ Ablaufgarnitur mit Klik-Clak-System aus Messing mit Überlauf.

FR _ Bonde complète avec vidage manuel klik-clak en laiton avec trop plein.

ES _ Válvula de desagüe a presión klik-clak de latón con rebosadero.

RU _ Донный клапан нажимного типа из латуни, с переливом.

1 **2** **4** **5**

ART.

US43

IT _ Piletta con scarico libero senza coperchio.

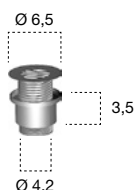
EN _ Open drain pipe fitting without plug.

DE _ Nicht verschließbare Ablaufgarnitur ohne Deckel.

FR _ Bonde complète avec vidage fixe sans bouchon.

ES _ Válvula de desagüe fija sin tapón.

RU _ Донный клапан самотечный без крышки.

Cromo Lucido
Polished ChromeAcciaio Satinato
Satin Stainless Steel

ART.

US22

BRAGA design AL Studio

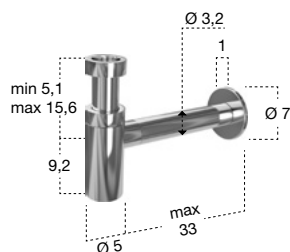
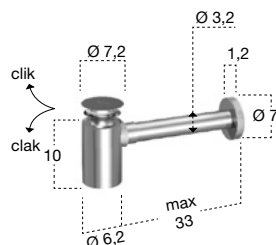


MICRO design AL Studio



NANO design AL Studio



1Cromo lucido
Polished Chrome**2**Nero opaco, Bianco opaco, Acciaio satinato, Grafite
Matt black, Matt white, Satin steel, Graphite**BRAGA****IT** _ Sifone in ottone regolabile in altezza per lavabi.**EN** _ Brass siphon adjustable in height for sinks.**DE** _ Regulierbarer Siphon aus Messing für Becken.**FR** _ Siphon réglable en hauteur en laiton pour lavabos.**ES** _ Sifón en latón regulable en altura para lavabos.**RU** _ Сифон латунный для раковин, регулируемый по высоте.**1****2****ART.****BRAGA****MICRO****IT** _ Sifone in ottone non regolabile in altezza, con piletta in ottone e con sistema di scarico a pressione clik-clak per lavabi e bidet.**EN** _ Brass siphon, not adjustable in height, complete with pressure plug for sinks and bidet.**DE** _ Nicht regulierbarer Siphon aus Messing, mit Ablaufgarnitur aus Messing und Clik-Clak-System, für Becken und Bidet.**FR** _ Siphon en laiton non réglable en hauteur complet de bonde en laiton avec vidage manuel clik-clak, pour lavabos et bidets.**ES** _ Sifón de latón no regulable en altura equipado con válvula en latón con sistema a presión clik-clak para lavabos y bidet.**RU** _ Сифон латунный, для раковин и биде, нерегулируемый по высоте, с донным клапаном нажимного типа из латуни.Cromo Lucido
Polished ChromeAcciaio Satinato
Satin Stainless Steel**ART.****MICRO****IT** _ Sifone compatto in ottone senza tappo e piletta, non regolabile in altezza.**EN** _ Compact brass siphon without plug nor drain, not adjustable in height.**DE** _ Kompakter, nicht höhenverstellbarer Siphon aus Messing, ohne Abdeckkappe und ohne Ablaufgarnitur.**FR** _ Siphon compact en laiton sans bonde et sans crépine non réglable en hauteur.**ES** _ Sifón compacto de latón sin tapón ni válvula de desagüe, no regulable en altura.**RU** _ Компактный латунный сифон без донного клапана и крышки, нерегулируемый по высоте.Cromo Lucido
Polished ChromeAcciaio Satinato
Satin Stainless Steel**ART.****MICROSP****NANO****IT** _ Sifone compatto in ottone non regolabile in altezza per lavabi.**EN** _ Compact brass siphon for sinks not adjustable in height.**DE** _ Kompakter, nicht höhenverstellbarer Siphon aus Messing für Becken.**FR** _ Siphon compact en laiton non réglable en hauteur pour lavabos.**ES** _ Sifón compacto de latón para lavabos no regulable en altura.**RU** _ Компактный латунный сифон нерегулируемый по высоте для раковин.Cromo Lucido
Polished ChromeNero Opaco
Matt Black**ART.****NANO**

FASCE DI
PREZZOPrice
ranges

Preisspannen

Catégories
de prixCategorías
de precioКатегории
цен**2** Flumood

Bianco



IT _ Flumood è un materiale in massa di nuova generazione brevettato da antoniolupi.

Ecologico, compatto, non poroso, è facile da pulire e ripristinabile in caso di graffi o segni derivanti dall'uso quotidiano.

EN _ Flumood is a solid new generation material patented by antoniolupi.

Ecological, compact, non-porous, it is easy to clean and can be restored in case of scratches or marks resulting from daily use.

DE _ Flumood ist ein neuer fester Werkstoff, der von antoniolupi patentiert wurde.

Umweltfreundlich, kompakt, nicht porös, leicht zu reinigen und er kann bei Kratzern oder Flecken aus dem alltäglichen Gebrauch repariert werden.

FR _ Flumood est une matière en pleine masse de nouvelle génération brevetée par antoniolupi.

Ecologique, compacte, non poreux, il est simple de le nettoyer et restaurable en cas de griffes ou de signes dérivés à l'utilisation quotidienne.

ES _ Flumood es un material sólido de nueva generación patentado por antoniolupi.

Ecológico, compacto, no poroso, es fácil de limpiar y puede ser restaurado en caso de rasguños causados por el uso diario.

RU _ Flumood - это материал в массе. Материал нового поколения, запатентованный antoniolupi.

Экологичный, компактный, непористый, его легко чистить и восстанавливать в случае появления царапин или следов от ежедневного использования.

FASCE DI
PREZZOPrice
ranges

Preisspannen

Catégories
de prixCategorías
de precioКатегории
цен

4 Colormood

NEW



IT _ Come da nostro campionario colori

EN _ As per our colour samples

DE _ Gemäß unserer Farbmusterkarte

FR _ Selon nos échantillons de couleurs

ES _ Según nuestro muestrario de colores

RU _ В соответствии с нашей раскладкой цветов



IT _ Sul Colormood viene applicato un protettivo che dona al materiale una finitura extra matt.

Per le sue caratteristiche consultare la scheda tecnica del prodotto.

Con il Colormood è possibile realizzare lavabi da appoggio, lavabi free standing, top, top integrati e vasche.

EN _ A protective finish is applied to Colormood that makes the material extra matt.

For characteristics of the material please consult the technical data sheets.

Colormood is used to create top-mount sinks, free-standing sinks, tops, tops with integrated sink and bathtubs.

DE _ Eine Schutzschicht wird auf Colormood gegeben, um dem Material eine extra matte Ausführung zu verleihen.

Seine Eigenschaften sind auf dem technischen Datenblatt des Produkts zu finden.

Mit Colormood werden Aufsatz- und freistehende Waschbecken, Tops, Tops mit integriertem Becken und Badewannen hergestellt.

FR _ Sur le Colormood on applique une protection qui donne à la matière une finition extra mate.

Pour ces caractéristiques veuillez consulter la fiche technique du produit.

Avec le Colormood, vous pouvez fabriquer des lavabos à poser, des lavabos à poser au sol, des plans, des plans avec lavabo intégrés et des baignoires.

ES _ Al Colormood se aplica una capa protectora para dar al material un acabado extra mate.

Para conocer sus características, consulte la ficha técnica del producto.

Con Colormood es posible realizar lavabos de sobremesa, lavabos independientes, encimeras, encimeras con lavabo integrado y bañeras.

RU _ На изделия из материала Colormood наносится защитное покрытие, которое придает матовую отделку.

Подробные характеристики, Вы найдете в технических схемах.

Из материала Colormood возможно изготовить раковины для установки на столешницу, напольные раковины, столешницы, столешницы с интегрированными раковинами и ванны.

PLANET

2023

design_AL Studio









PLANET

M

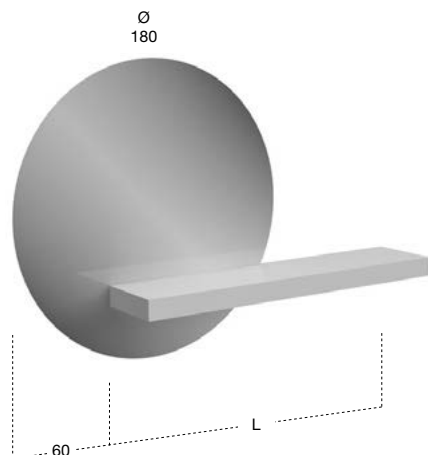


Rovere sbiancato, naturale, castano, moro, grigio, matita, ardesia, thermo, evaporato
Noce canadese, visone, canaletto
Olmo moro

Art. **PLANET47** P 47

Art. **PLANET54** P 54

- 29** IT _ Specchio spess. 5 mm a filo lucido con telaio e illuminazione a led luce bianca. Completo di top scatolare dx o sx.
- 64** EN _ Polished edge mirror 5 mm thick complete with frame and white led lighting. Complete with right or left boxy top.
- 109** DE _ Spiegel mit polierter Kante 5 mm mit Rahmen und weißer LED-Beleuchtung. Komplett mit umblendetem Top rechts oder links.
- FR _ Miroir non biseauté de 5 mm d'épaisseur avec encadrement, led et top suspendu droit ou gauche.
- ES _ Espejo canto pulido gr. 5 mm con estructura e iluminación led luz blanca. Completo con encimera suspendida derecha o izquierda.
- RU _ Зеркало толщиной 5 мм с блестящей кромкой на раме с белой светодиодной подсветкой. В комплекте с коробчатой столешницей справа или слева.



- IT _ Il prezzo è comprensivo dello specchio CIRCUS ø180 cm, top, sifone NANO cromo lucido e staffe di sostegno (vedere scheda tecnica).
- EN _ The price includes CIRCUS mirror ø180 cm, top, polished chrome NANO siphon and support brackets (see data sheet).
- DE _ Der Preis beinhaltet den Spiegel CIRCUS ø180 cm, das Top, den verchromten Siphon NANO und die Konsolen (siehe technisches Datenblatt).
- FR _ Le prix comprend le miroir CIRCUS ø180 cm, le top, le siphon NANO en chrome brillant et les supports de fixation (voir fiche technique).
- ES _ El precio incluye el espejo CIRCUS ø180 cm, la encimera suspendida, el sifón NANO en cromo brillo y los soportes (véase la ficha técnica).
- RU _ В цену входят зеркало CIRCUS ø180 см, коробчатая столешница, сифон NANO полированный хром и опорные кронштейны. (см. техническую карту).

Flumood
Bianco

Colormood

M
Essenza legno
Wood essence

P 47/54

L

144/152

153/161

162/170

171/179

180/188

189/197

198/206

207/215

216/224

225/233

234/242

243/251

252/260

261/270

PLANET

M



Rovere sbiancato, naturale, castano, moro, grigio, matita, ardesia, thermo, evaporato
Noce canadese, visone, canaletto
Olmo moro

Art. **PLANET147** P 47

Art. **PLANET154** P 54

29 IT _ Specchio spess. 5 mm a filo lucido con telaio e illuminazione a led luce bianca. Completo di top scatolare centrale.

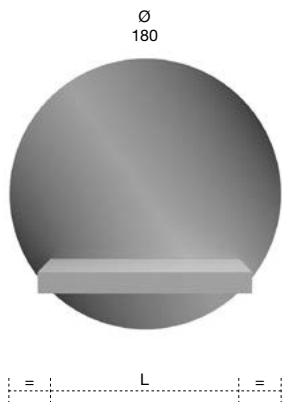
64 EN _ Polished edge mirror 5 mm thick complete with frame and white led lighting. Complete with central boxy top.

109 DE _ Spiegel mit polierter Kante 5 mm mit Rahmen und weißer LED-Beleuchtung. Komplett mit umblendetem Top.

FR _ Miroir non biseauté de 5 mm d'épaisseur avec encadrement, led et top suspendu central.

ES _ Espejo canto pulido gr.5 mm con estructura e iluminación led luz blanca. Completo con encimera suspendida central.

RU _ Зеркало толщиной 5 мм с блестящей кромкой на раме с белой светодиодной подсветкой. В комплекте с центральной коробчатой столешницей.



IT _ Il prezzo è comprensivo dello specchio CIRCUS ø180 cm, top, sifone NANO cromo lucido e staffe di sostegno (vedere scheda tecnica).

EN _ The price includes CIRCUS mirror ø180 cm, top, polished chrome NANO siphon and support brackets (see data sheet).

DE _ Der Preis beinhaltet den Spiegel CIRCUS ø180 cm, das Top, den verchromten Siphon NANO und die Konsolen (siehe technisches Datenblatt).

FR _ Le prix comprend le miroir CIRCUS ø180 cm, le top, le siphon NANO en chrome brillant et les supports de fixation (voir fiche technique).

ES _ El precio incluye el espejo CIRCUS ø180 cm, la encimera suspendida, el sifón NANO en cromo brillo y los soportes (véase la ficha técnica).

RU _ В цену входят зеркало CIRCUS ø180 см, коробчатая столешница, сифон NANO полированный хром и опорные кронштейны. (см. техническую карту).

Flumood
Bianco

Colormood

Esenza legno
Wood essence

M

P 47/54

L

108

120

126

230 V ~



MEZZOPLANET

2023

design_AL Studio







MEZZOPLANET

M

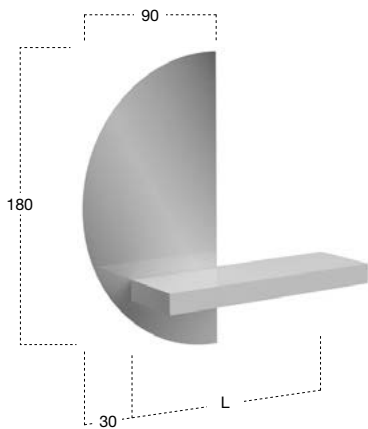


Rovere sbiancato, naturale, castano, moro, grigio, matita, ardesia, thermo, evaporato
Noce canadese, visone, canaletto
Olmo moro

Art. **MEZZOP47** P 47

Art. **MEZZOP54** P 54

- 29** IT _ Specchio spess. 5 mm a filo lucido con telaio e illuminazione a led luce bianca. Completo di top scatolare dx o sx.
- 64** EN _ Polished edge mirror 5 mm thick complete with frame and white led lighting. Complete with right or left boxy top.
- 98** DE _ Spiegel mit polierter Kante 5 mm mit Rahmen und weißer LED-Beleuchtung. Komplett mit umblendetem Top rechts oder links.
- FR _ Miroir non biseauté de 5 mm d'épaisseur avec encadrement, led et top suspendu droit ou gauche.
- ES _ Espejo canto pulido gr. 5 mm con estructura e iluminación led luz blanca. Completo con encimera suspendida derecha o izquierda.
- RU _ Зеркало толщиной 5 мм с блестящей кромкой на раме с белой светодиодной подсветкой. В комплекте с коробчатой столешницей справа или слева.



- IT _ Il prezzo è comprensivo dello specchio SPICCHIO H 180 cm , top, sifone NANO cromo lucido e staffe di sostegno (vedere scheda tecnica).
- EN _ The price includes SPICCHIO mirror H.180 cm, top, polished chrome NANO siphon and support brackets (see data sheet).
- DE _ Der Preis beinhaltet den Spiegel SPICCHIO H.180 cm, das Top, den verchromten Siphon NANO und die Konsolen (siehe technisches Datenblatt).
- FR _ Le prix comprend le miroir SPICCHIO H.180 cm, le top, le siphon NANO en chrome brillant et les supports de fixation (voir fiche technique).
- ES _ El precio incluye el espejo SPICCHIO H.180 cm, la encimera suspendida, el sifón NANO en cromo brillo y los soportes (véase la ficha técnica).
- RU _ В цену входят зеркало SPICCHIO H.180 cm, коробчатая столешница, сифон NANO полированный хром и опорные кронштейны. (см. техническую карту).

Colormood

M
Essenza legno
Wood essence

P 47/54

L

90/98

99/107

108/116

117/125

126/134

135/143

144/152

153/161

162/170

171/179

180/188

189/197

198/206

207/215

216/224

225/233

234/242

243/251

252/260

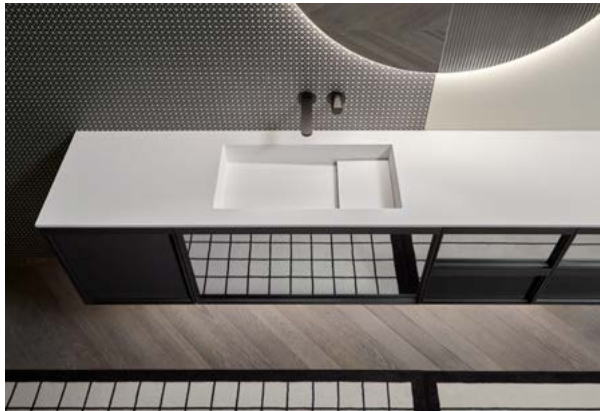
261/270

GUIDA PRATICA
PRACTICAL GUIDE

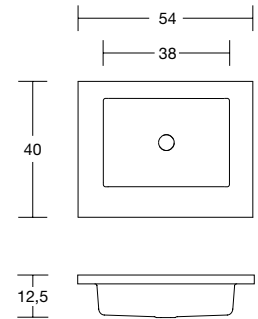
Una volta individuata la tipologia del Top è possibile scegliere il lavabo integrato in base alle dimensioni desiderate.
Once the type of top has been identified, it is possible to choose the integrated basin according to the desired size.

PROF. 40 CM
40 CM DEEP

Art. NIDO454



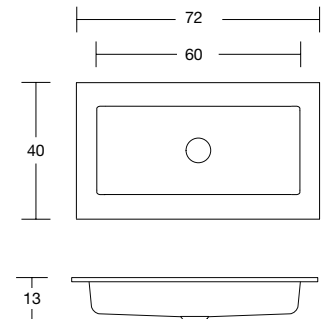
TOP



Art. NIDO472



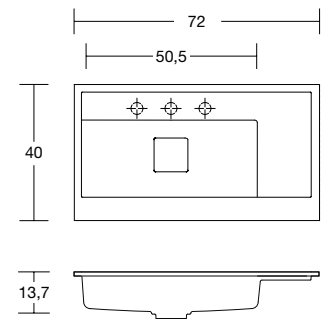
TOP A PONTE
PONTE TOP



Art. GRAFFIO4072

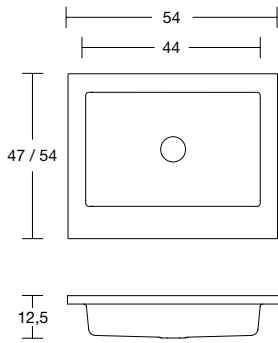


TOP A PONTE CON PORTA SALVIETTE
PONTE TOP WITH TOWEL HOLDERS

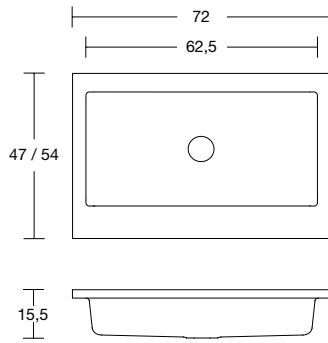


PROF. 47 / 54 CM
47 / 54 CM DEEP

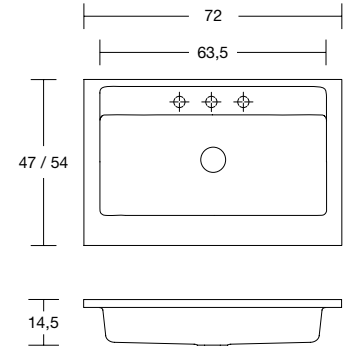
Art. NIDO54



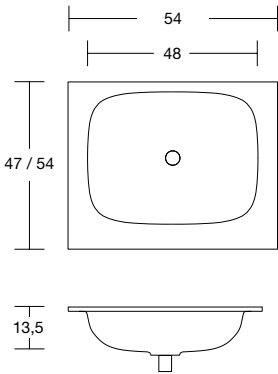
Art. NIDO72



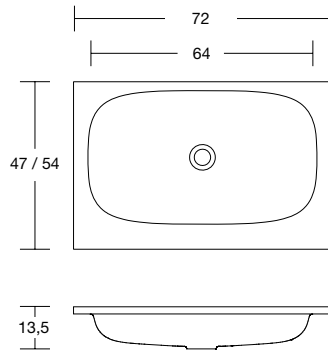
Art. BASICO47 / BASICO54



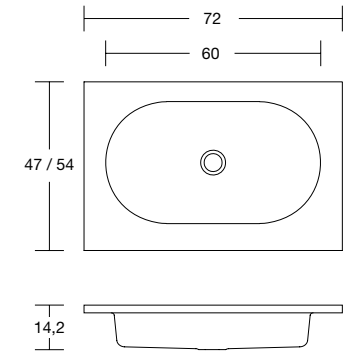
Art. NUVOLA54



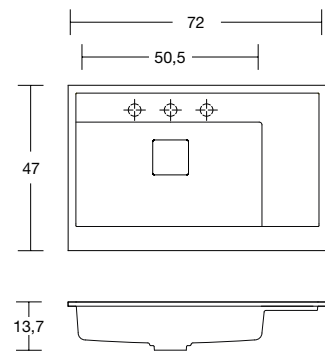
Art. NUVOLA



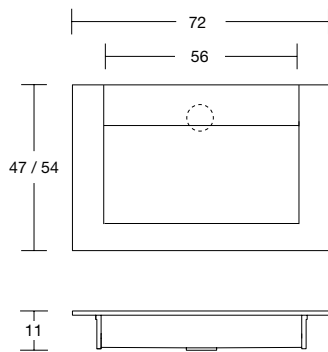
Art. ARENA



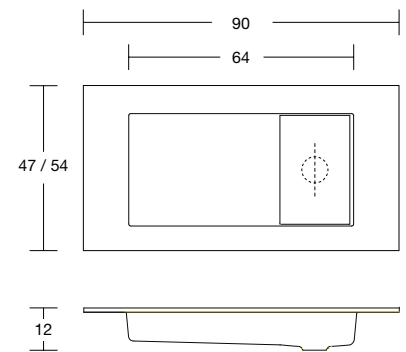
Art. GRAFFIO4772



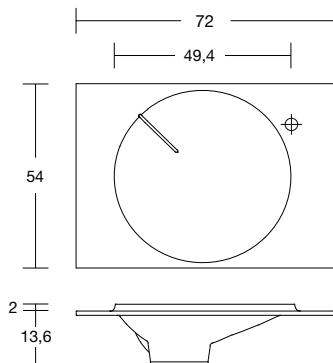
Art. OPENSLOTMOOD



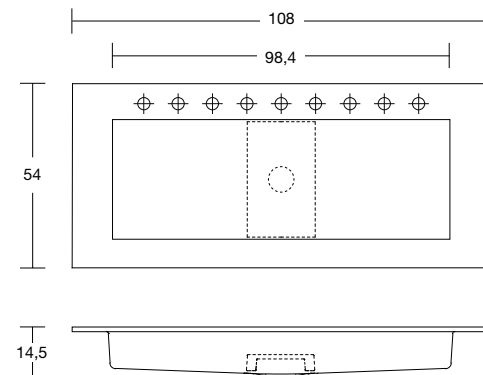
Art. PODIO90



Art. BRECCIA



Art. PODIO108



ARENA

2013

design_Nevio Tellatin





ARENA

FLUMOOD
COLORMOOD

Spess. 1,2 cm

BC254 Colormood ICEBERG
n° 2 art ARENA





IT _ ARENA è il nuovo lavabo con sistema TROPPOPIENO AUTOMATICO INVISIBILE.

La piletta si apre automaticamente al raggiungimento del livello di sicurezza PREDEFINITO, permettendo all'acqua di defluire.

EN _ ARENA is the new washbasin with an AUTOMATIC INVISIBLE OVERFLOW system.

The drain opens automatically when the PRESET safety level is reached allowing the water to drain away.

DE _ ARENA ist das neue Becken mit einem AUTOMATISCHEN UNSICHBAREN ÜBERLAUF System.

Die Ablaufgarnitur öffnet sich automatisch, wenn das vordefinierte Sicherheitsniveau erreicht ist, so dass das Wasser abfließen kann.

FR _ Arena est le nouveau lavabo avec le système de TROP PLEIN AUTOMATIQUE INVISIBLE.

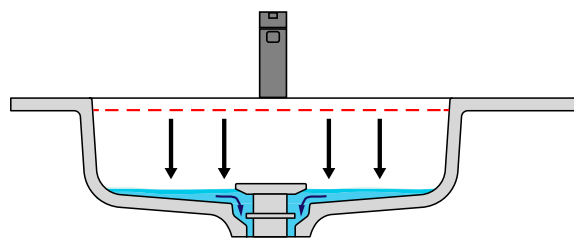
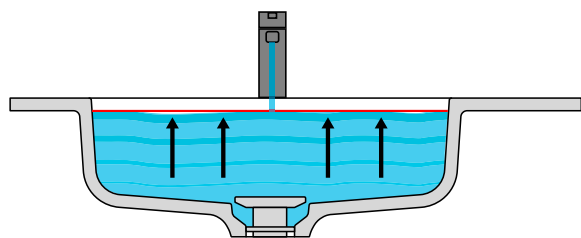
La crépine s'ouvre automatiquement, lorsque le niveau de sécurité est atteint, permettant à l'eau de s'écouler.

ES _ ARENA es el nuevo lavabo con sistema de REBOSADERO AUTOMÁTICO INVISIBLE.

El desagüe se abre automáticamente cuando se alcanza el nivel de seguridad PREDEFINIDO permitiendo el drenaje del agua.

RU _ ARENA-это новая раковина с НЕВИДИМОЙ АВТОМАТИЧЕСКОЙ СИСТЕМОЙ ПЕРЕЛИВА.

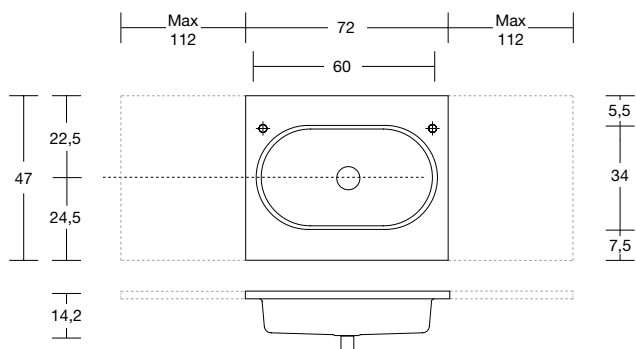
Донный клапан автоматически открывается при достижении ПРЕОПРЕДЕЛЕННОГО уровня безопасности, позволяя воде стекать.



18 ARENA Prof. 47

24

38

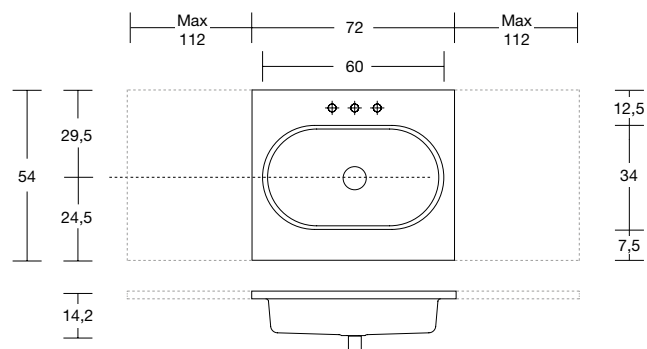


18 ARENA Prof. 54

20

24

38



Flumood Bianco Colormood

2

4

ART.

ARENA

design Nevio Tellatin

Flumood Bianco Colormood

2

4

ART.

ARENA

design Nevio Tellatin



NIDO

2015

design_Nevio Tellatin



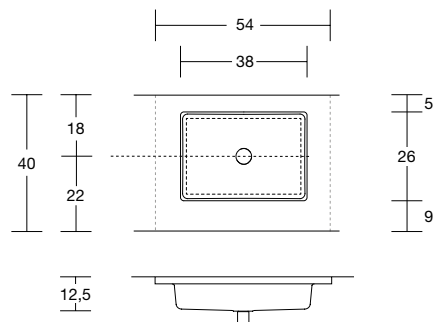


18 NIDO Prof. 40

21

38

61



| Flumood Bianco | Colormood |
|----------------|-----------|
| 2 | 4 |

ART.

NIDO454

design Nevio Tellatin

Optional NIDO454

- Pianetto copripiletta
- Cover plate
- Abdeckplatte
- Cache bonde
- Estante cubre-desagüe
- Плоская накладка на донный клапан



| Flumood Bianco | Colormood |
|----------------|-----------|
| 2 | 4 |

ART.

PIANETTO3

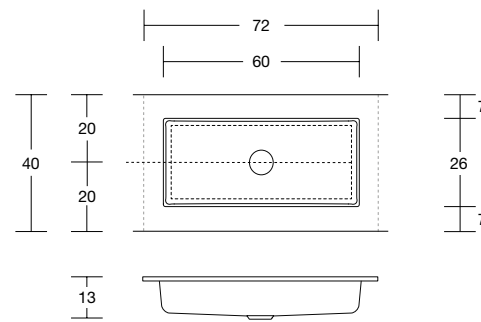


18 NIDO Prof. 40

21

38

61



| Flumood Bianco | Colormood |
|----------------|-----------|
| 2 | 4 |

ART.

NIDO472

design Nevio Tellatin

Optional NIDO472

- Pianetto copripiletta
- Cover plate
- Abdeckplatte
- Cache bonde
- Estante cubre-desagüe
- Плоская накладка на донный клапан



| Flumood Bianco | Colormood |
|----------------|-----------|
| 2 | 4 |

ART.

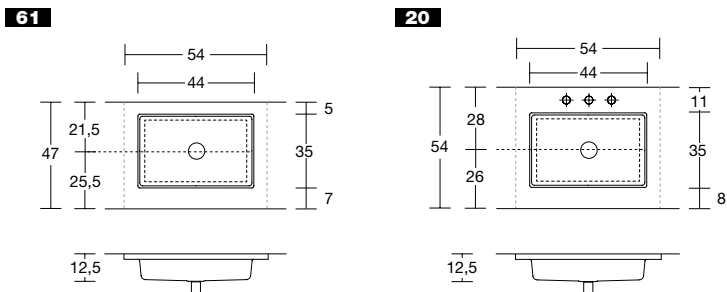
PIANETTO4



18 NIDO Prof. 47/54

21

38

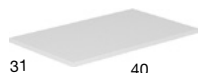


| Flumood Bianco | Colormood |
|----------------|-----------|
| 2 | 4 |

ART. **NIDO54** design Nevio Tellatin

Optional NIDO54

- Pianetto copripiletta
- Cover plate
- Abdeckplatte
- Cache bonde
- Estante cubre-desagüe
- Плоская накладка на донный клапан



| Flumood Bianco | Colormood |
|----------------|-----------|
| 2 | 4 |

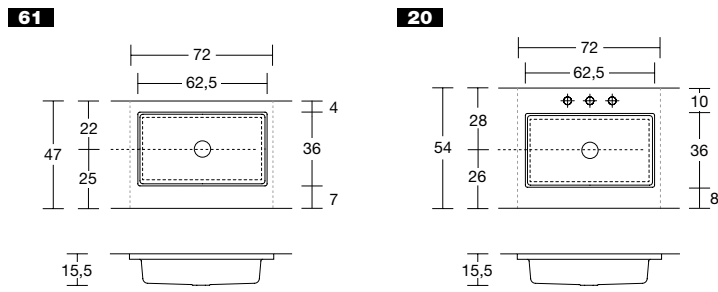
ART. **PIANETTO1**



18 NIDO Prof. 47/54

21

38



| Flumood Bianco | Colormood |
|----------------|-----------|
| 2 | 4 |

ART. **NIDO72** design Nevio Tellatin

Optional NIDO72

- Pianetto copripiletta
- Cover plate
- Abdeckplatte
- Cache bonde
- Estante cubre-desagüe
- Плоская накладка на донный клапан



| Flumood Bianco | Colormood |
|----------------|-----------|
| 2 | 4 |

ART. **PIANETTO2**



BASICO

2015

design_Nevio Tellatin



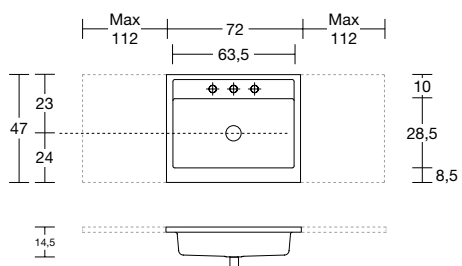
18 BASICO Prof. 47

20

21

24

38



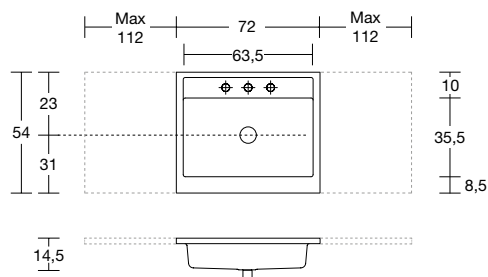
18 BASICO Prof. 54

20

21

24

38



Flumood Bianco Colormood

2

4

ART.

BASICO47

design Nevio Tellatin

Flumood Bianco Colormood

2

4

ART.

BASICO54

design Nevio Tellatin



NUVOLA

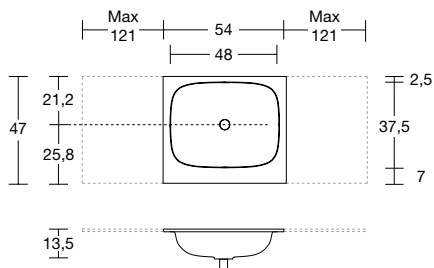
2015

design_Nevio Tellatin



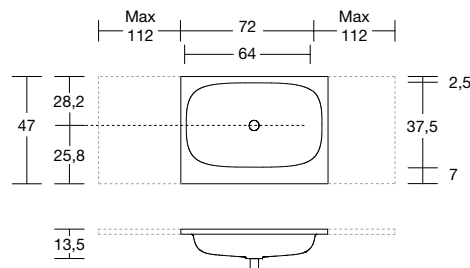
18 NUVOLA Prof. 47

- 21**
- 24**
- 38**
- 61**



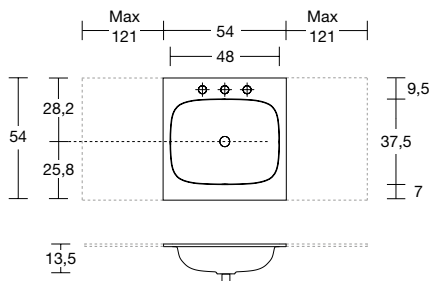
18 NUVOLA Prof. 47

- 21**
- 24**
- 38**
- 61**



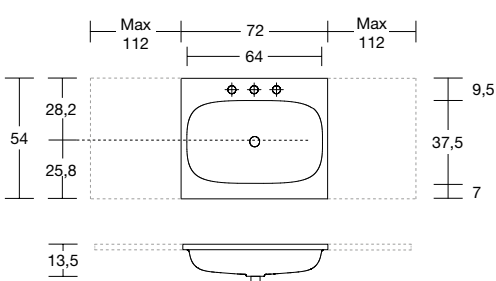
18 NUVOLA Prof. 54

- 20**
- 21**
- 24**
- 38**



18 NUVOLA Prof. 54

- 20**
- 21**
- 24**
- 38**



| Flumood Bianco | Colormood |
|----------------|-----------|
| 2 | 4 |

ART.

| | | | |
|-----------------|-----------------------|--|--|
| NUVOLA54 | design Nevio Tellatin | | |
| NUVOLA54 | design Nevio Tellatin | | |

| Flumood Bianco | Colormood |
|----------------|-----------|
| 2 | 4 |

ART.

| | | | |
|---------------|-----------------------|--|--|
| NUVOLA | design Nevio Tellatin | | |
| NUVOLA | design Nevio Tellatin | | |



GRAFFIO

2014

design_Mario Ferrarini



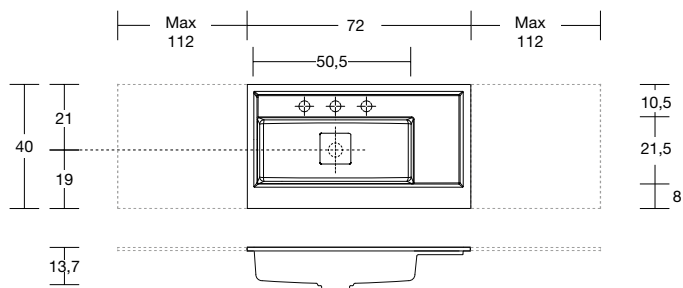
18 GRAFFIO Prof. 40

20

21

24

38



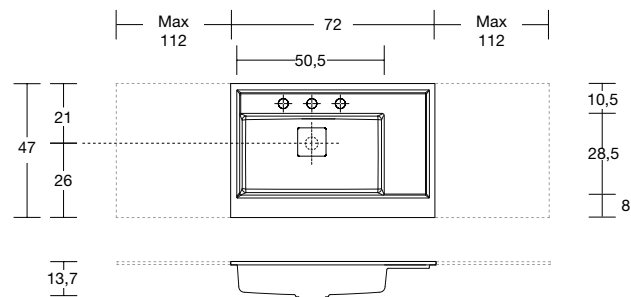
18 GRAFFIO Prof. 47

20

21

24

38



Flumood Bianco 2 Colomood 4

ART.

GRAFFIO4072

design Mario Ferrarini

Flumood Bianco 2 Colomood 4

ART.

GRAFFIO4772

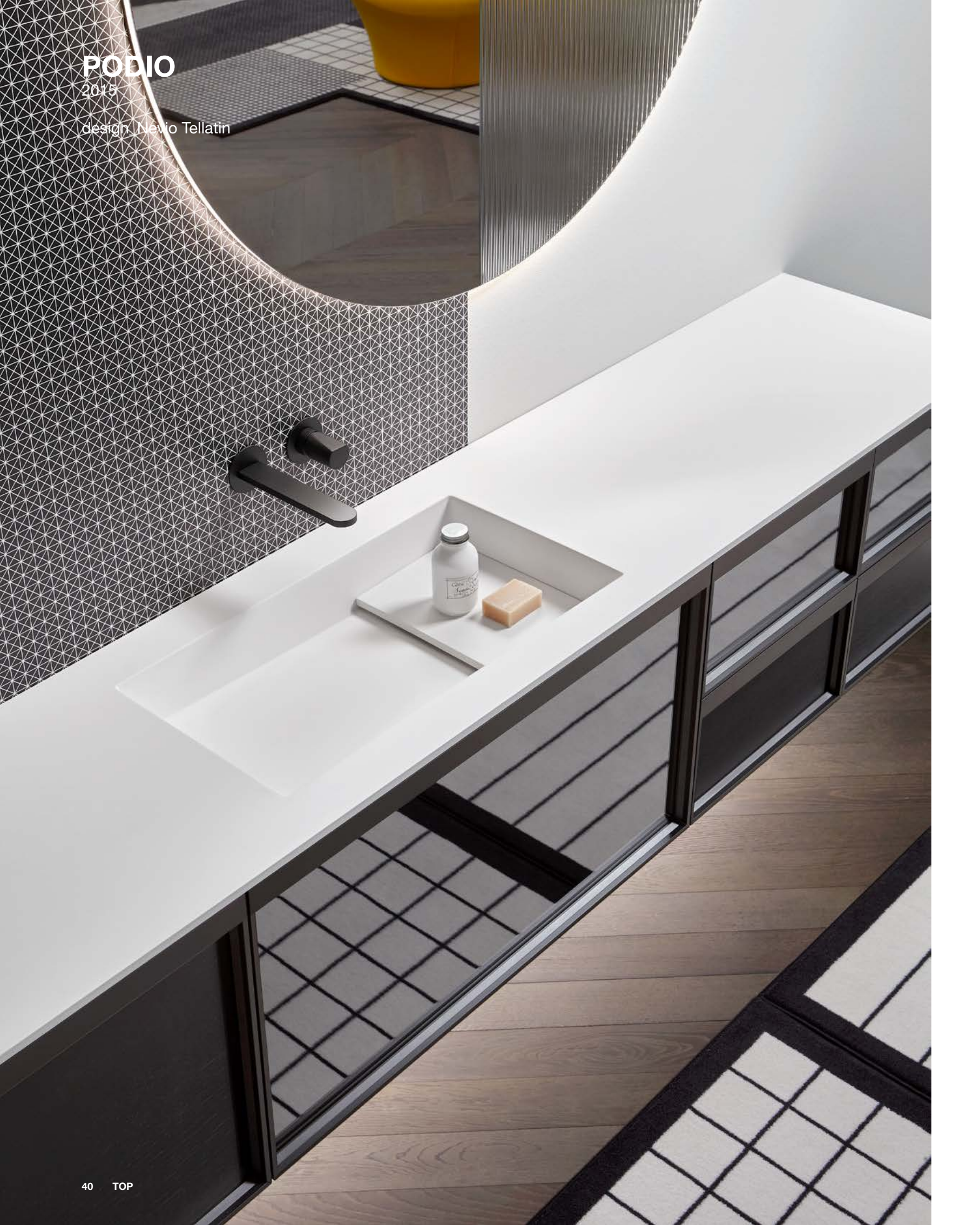
design Mario Ferrarini



PODIO

2015

design: Nevio Tellatin



18 **18** **20** **21** **24** **38** **18** **18** **20** **21** **24** **38**

18 **18** **20** **21** **24** **38**

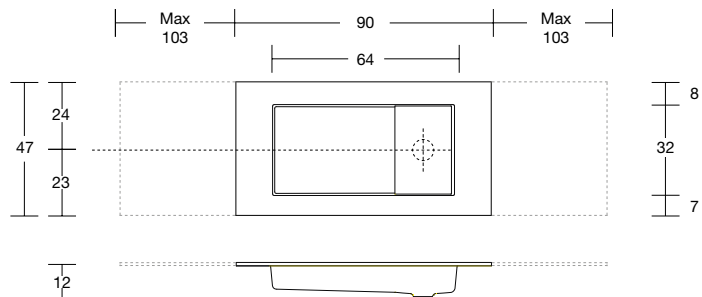
18 **18** **20** **21** **24** **38**

20

21

24

38



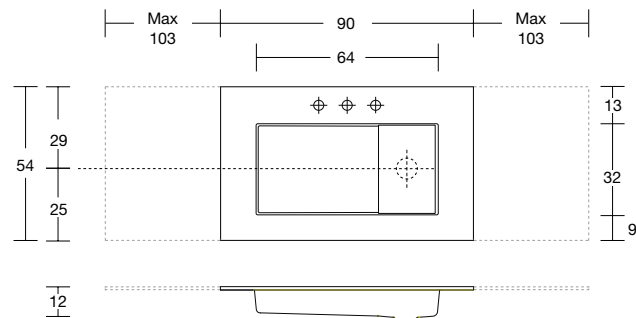
18 **18** **20** **21** **24** **38** **18** **18** **20** **21** **24** **38**

20

21

24

38



Flumood Bianco Colormood

2

4

ART.

PODIO90

design Nevio Tellatin

Flumood Bianco Colormood

2

4

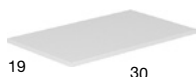
ART.

PODIO90

design Nevio Tellatin

Optional

- Pianetto copripiletta
- Cover plate
- Abdeckplatte
- Cache bonde
- Estante cubre-desagüe
- Плоская накладка на донный клапан



Flumood Bianco Colormood

2

4

ART.

PIANETTO5

Optional

- Pianetto copripiletta
- Cover plate
- Abdeckplatte
- Cache bonde
- Estante cubre-desagüe
- Плоская накладка на донный клапан



Flumood Bianco Colormood

2

4

ART.

PIANETTO5



PODIO

2015

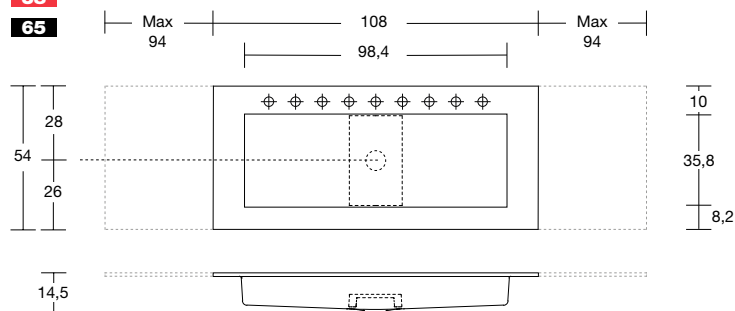
design_Nevio Tellatin





18 **PODIO Prof. 54**

- 20**
- 21**
- 24**
- 38**
- 65**



| Flumood Bianco | Colormood |
|----------------|-----------|
| 2 | 4 |

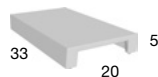
ART.

PODIO108

design Nevio Tellatin

Optional

- Pianetto copripiletta
- Cover plate
- Abdeckplatte
- Cache bonde
- Estante cubre-desagüe
- Плоская накладка на дренажный клапан



| Flumood Bianco | Colormood |
|----------------|-----------|
| 2 | 4 |

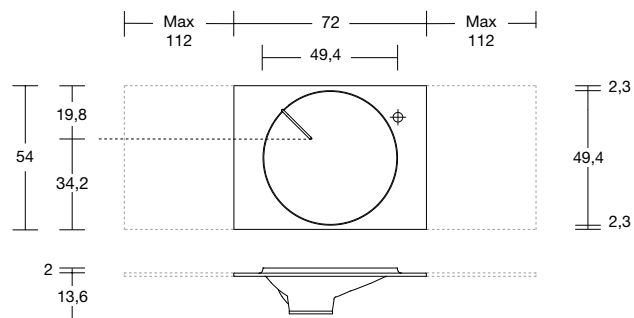
ART.

PIANETTO



18 **BRECCIA Prof. 54**

- 20**
- 21**
- 24**
- 38**



| Flumood Bianco | Colormood |
|----------------|-----------|
| 2 | 4 |

ART.

BRECCIA

design Mario Ferrarini



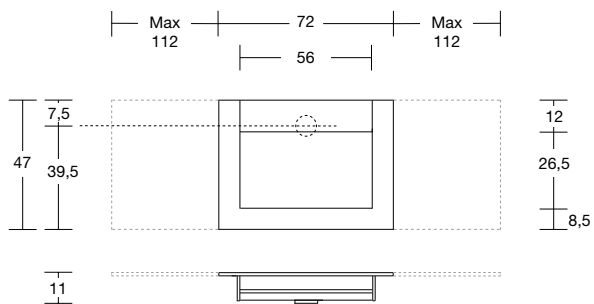
18 OPENSLOTMOOD Prof. 47

22

24

38

61



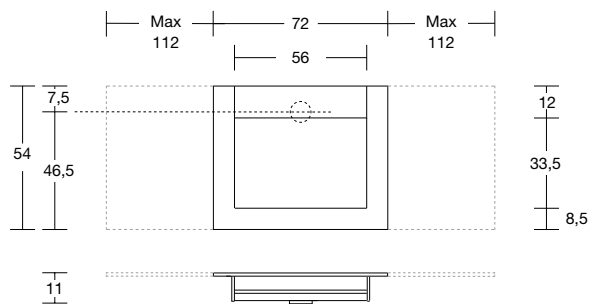
18 OPENSLOTMOOD Prof. 54

22

24

38

61



Flumood Bianco Colormood

2

4

ART.

OSM47

design Nevio Tellatin



Flumood Bianco Colormood

2

4

ART.

OSM54

design Nevio Tellatin





**BC147 Flumood /
PODIO90 + PIANETTO5**



BC154 Falena

Spess. 1,2 cm

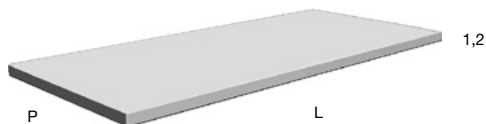
- 38** IT _ Top in Flumood o Colormood.
 EN _ Flumood or Colormood top.
 DE _ Top aus Flumood oder Colormood.
 FR _ Plans Flumood ou Colormood.
 ES _ Encimera de Flumood o Colormood.
 RU _ Столешница из материала Flumood или Colormood.

PANTA REI

- Art. **BC240** P 40
 Art. **BC247** P 47
 Art. **BC254** P 54

**BORDERLINE - BEMADE - ATELIER - BESPOKE - PIANA - PIANA STONE
 BINARIO 03 - BINARIO 12 - ORMA - RIQUADRO**

- Art. **BC140** P 40
 Art. **BC147** P 47
 Art. **BC154** P 54



- IT _ Lavabi integrati a scelta per top in Flumood o Colormood.
 EN _ Integrated sink model for Flumood or Colormood tops.
 DE _ Integrierte Becken zur Auswahl für Tops aus Flumood oder Colormood.
 FR _ Lavabos intégrés à choisir pour plans en Flumood ou Colormood.
 ES _ Lavabos integrados de libre elección para encimeras de Flumood o Colormood.
 RU _ Встроенные раковины на выбор для столешниц из материала Flumood Colormood.

| | | Flumood Bianco | Colormood |
|---------------------|----------|----------------|-----------|
| | P | 2 | 4 |
| ARENA | 47/54 | | |
| NIDO | 40/47/54 | | |
| BASICO | 47/54 | | |
| NUVOLA | 47/54 | | |
| NUVOLA54 | 47/54 | | |
| GRAFFIO | 40/47 | | |
| PODIO | 47/54 | | |
| BRECCIA | 54 | | |
| OPENSLOTMOOD | 47/54 | | |

| L | Flumood Bianco | | Colormood | |
|-----------|----------------|----------------|-------------|----------------|
| | 2 | 4 | 2 | 4 |
| | P 40 | P 47/54 | P 40 | P 47/54 |
| 54/62 | | | | |
| 63/71 | | | | |
| 72/80 | | | | |
| 81/89 | | | | |
| 90/98 | | | | |
| 99/107 | | | | |
| 108/116 | | | | |
| 117/125 | | | | |
| 126/134 | | | | |
| 135/143 | | | | |
| 144/152 | | | | |
| 153/161 | | | | |
| 162/170 | | | | |
| 171/179 | | | | |
| 180/188 | | | | |
| 189/197 | | | | |
| 198/206 | | | | |
| 207/215 | | | | |
| 216/224 | | | | |
| 225/233 | | | | |
| 234/242 | | | | |
| 243/251 | | | | |
| 252/260 | | | | |
| 261/272,4 | | | | |


PONTE

2019

design_Nevio Tellatin







PONTE54 Flumood /
BASICO54

FLUMOOD COLORMOOD

BINARIO 03 - PIANA

Spess. 1,2 cm

IT _ Top in Flumood o Colormood per collezioni **BINARIO 03 e PIANA**. Compatibile solo con mobili antoniolupi.

EN _ Flumood or Colormood top for collections **BINARIO 03 and PIANA**. Compatible only with antoniolupi furniture.

DE _ Top aus Flumood oder Colormood für Kollektionen **BINARIO 03 und PIANA**. Kompatibel nur mit antoniolupi Möbeln.

FR _ Plans Flumood ou Colormood pour collections **BINARIO 03 et PIANA**. Compatible uniquement avec les meubles antoniolupi.

ES _ Encimera de Flumood o Colormood para colecciones **BINARIO 03 y PIANA**. Sólo compatible con muebles antoniolupi.

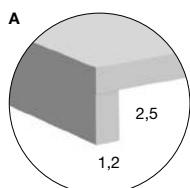
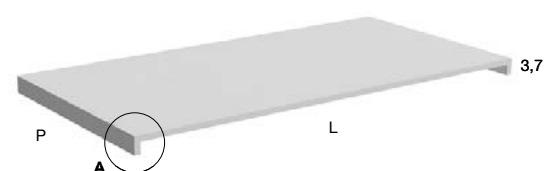
RU _ Столешница из материала Flumood или Colormood для коллекции **BINARIO 03 и PIANA**. Совместимы только с мебелью antoniolupi.

BINARIO 03 - PIANA

Art. **PONTE40 P 40**

Art. **PONTE47 P 47**

Art. **PONTE54 P 54**



IT _ Lavabi integrati a scelta per top in Flumood o Colormood.

EN _ Integrated sink model for Flumood or Colormood tops.

DE _ Integrierte Becken zur Auswahl für Tops aus Flumood oder Colormood.

FR _ Lavabos intégrés à choisir pour plans en Flumood ou Colormood.

ES _ Lavabos integrados de libre elección para encimeras de Flumood o Colormood.

RU _ Встроенные раковины на выбор для столешниц из материала Flumood Colormood.

| | | Flumood Bianco | Colormood |
|---------------------|----------|-------------------|-----------|
| | P | 2 | 4 |
| ARENA | 47/54 | | |
| NIDO | 40/47/54 | | |
| BASICO | 47/54 | | |
| NUVOLA | 47/54 | | |
| NUVOLA54 | 47/54 | | |
| GRAFFIO | 40/47 | | |
| PODIO | 47/54 | | |
| BRECCIA | 54 | | |
| OPENSLOTMOOD | 47/54 | | |

| L | Flumood Bianco | | Colormood | |
|-----------|-------------------|----------------|-------------|----------------|
| | 2 | 4 | 2 | 4 |
| | P 40 | P 47/54 | P 40 | P 47/54 |
| 54/62 | | | | |
| 63/71 | | | | |
| 72/80 | | | | |
| 81/89 | | | | |
| 90/98 | | | | |
| 99/107 | | | | |
| 108/116 | | | | |
| 117/125 | | | | |
| 126/134 | | | | |
| 135/143 | | | | |
| 144/152 | | | | |
| 153/161 | | | | |
| 162/170 | | | | |
| 171/179 | | | | |
| 180/188 | | | | |
| 189/197 | | | | |
| 198/206 | | | | |
| 207/215 | | | | |
| 216/224 | | | | |
| 225/233 | | | | |
| 234/242 | | | | |
| 243/251 | | | | |
| 252/260 | | | | |
| 261/272,4 | | | | |

PONTE147 Flumood /
PODIO90 + PIANETTO5



**FLUMOOD
COLORMOOD**

BINARIO 03 - PIANA

Spess. 1,2 cm

- IT** _ Top in Flumood o Colormood dx o sx completo di portasalviette, verniciato Skin cenere, gofrato o seta come da nostro campionario colori, per collezioni BINARIO 03 e PIANA.
- EN** _ Flumood or Colormood top with right or left towel rail lacquered skin cenere, embossed or silk finish as per our color samples, for BINARIO03 and PIANA collections.
- DE** _ Flumood oder Colormood-Top rechts oder links komplett mit Handtuchhalter, lackiert Skin Cenere, gaufriert oder Seiden, gemäß unserer Farbmusterkarte, für Kollektionen BINARIO03 und PIANA.
- FR** _ Top en Flumood ou Colormood droit ou gauche avec porte-serviette laqué en Skin Cenere, gaufré ou soie selon notre nuancier de couleurs, pour la collection BINARIO 03 et PIANA.
- ES** _ Encimera de Flumood o Colormood con toallero incluido al lado derecho o izquierdo, lacado skin cenere, gofrado o seda según nuestro muestrario de colores, para las colecciones BINARIO 03 y PIANA.
- RU** _ Столешница из материала Flumood или Colormood для коллекций BINARIO 03 или PIANA, с полотенцедержателем справа или слева, в отделке Skin cenere или gofrato или seta в соответствии с нашей раскладкой цветов.

BINARIO 03 - PIANA

Art. **PONTE140 P 40**

Art. **PONTE147 P 47**

Art. **PONTE154 P 54**

VERSIONE SX - Left version - Version links - Version gauche - Versión izquierda - Лев. вариант



- IT** _ Lavabi integrati a scelta per top in Flumood o Colormood.
- EN** _ Integrated sink model for Flumood or Colormood tops.
- DE** _ Integrierte Becken zur Auswahl für Tops aus Flumood oder Colormood.
- FR** _ Lavabos intégrés à choisir pour plans en Flumood ou Colormood.
- ES** _ Lavabos integrados de libre elección para encimeras de Flumood o Colormood.
- RU** _ Встроенные раковины на выбор для столешниц из материала Flumood Colormood.

| | | Flumood Bianco | Colormood |
|---------------------|----------|-------------------|-----------|
| | P | 2 | 4 |
| ARENA | 47/54 | | |
| NIDO | 40/47/54 | | |
| BASICO | 47/54 | | |
| NUVOLA | 47/54 | | |
| NUVOLA54 | 47/54 | | |
| GRAFFIO | 40/47 | | |
| PODIO | 47/54 | | |
| BRECCIA | 54 | | |
| OPENSLOTMOOD | 47/54 | | |

| L | Flumood Bianco | | Colormood | |
|-----------|-------------------|----------------|-------------|----------------|
| | 2 | 4 | 2 | 4 |
| | P 40 | P 47/54 | P 40 | P 47/54 |
| 54/62 | | | | |
| 63/71 | | | | |
| 72/80 | | | | |
| 81/89 | | | | |
| 90/98 | | | | |
| 99/107 | | | | |
| 108/116 | | | | |
| 117/125 | | | | |
| 126/134 | | | | |
| 135/143 | | | | |
| 144/152 | | | | |
| 153/161 | | | | |
| 162/170 | | | | |
| 171/179 | | | | |
| 180/188 | | | | |
| 189/197 | | | | |
| 198/206 | | | | |
| 207/215 | | | | |
| 216/224 | | | | |
| 225/233 | | | | |
| 234/242 | | | | |
| 243/251 | | | | |
| 252/260 | | | | |
| 261/272,4 | | | | |

GUIDA PRATICA
PRACTICAL GUIDE

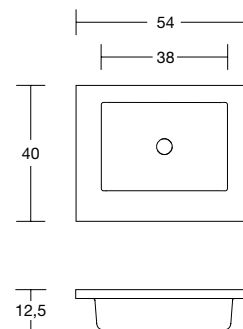
Al Top scatolato va aggiunto il lavabo integrato in base alle dimensioni desiderate.
The integrated basin should be added to the boxy top according to the desired size.



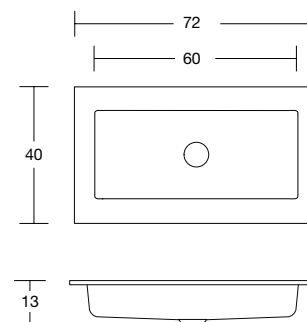
TOP

PROF. 40 CM
40 CM DEEP

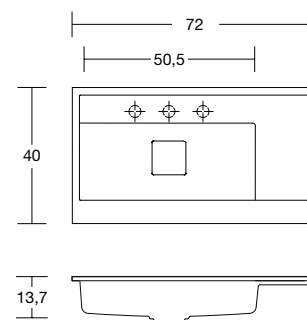
Art. NIDO454



Art. NIDO472

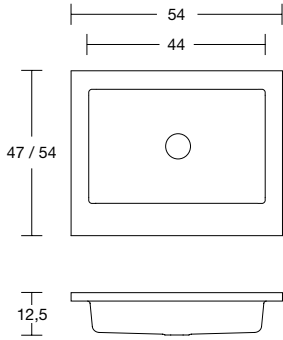


Art. GRAFFIO4072

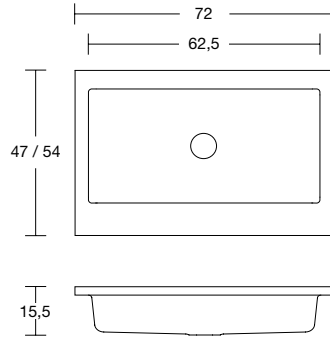


PROF. 47 / 54 CM
47 / 54 CM DEEP

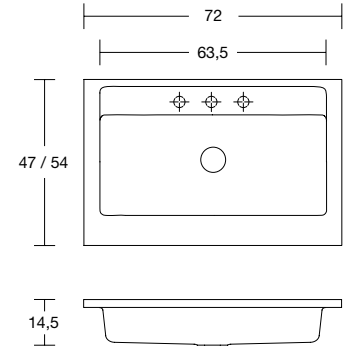
Art. NIDO54



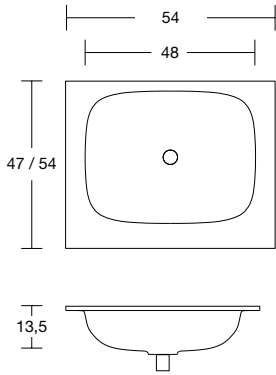
Art. NIDO72



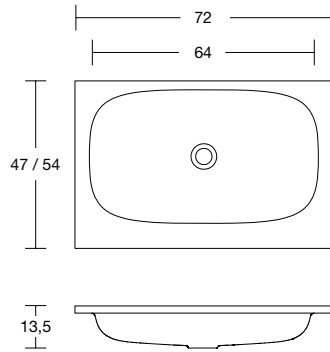
Art. BASICO47 / BASICO54



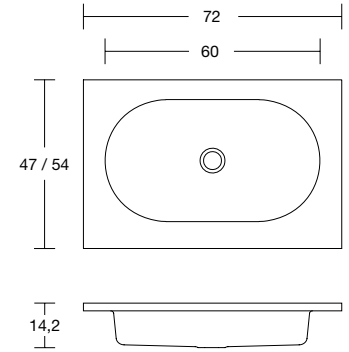
Art. NUVOLA54



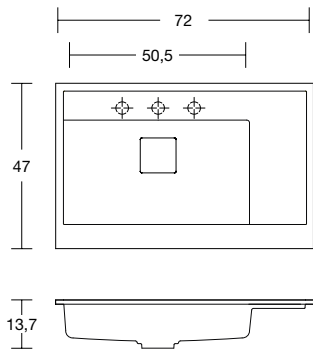
Art. NUVOLA



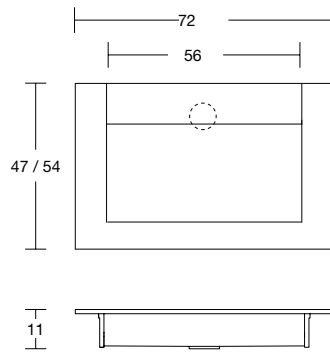
Art. ARENA



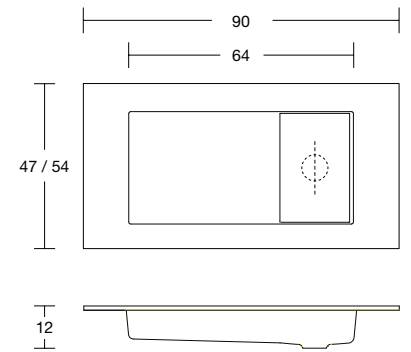
Art. GRAFFIO4772



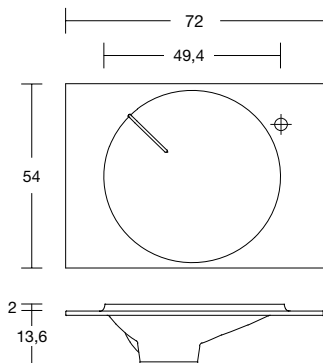
Art. OPENSLOTMOOD



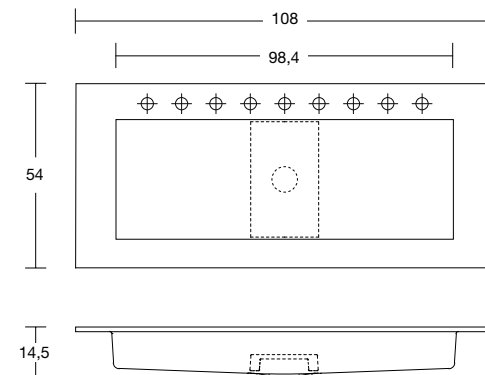
Art. PODIO90



Art. BRECCIA



Art. PODIO108



ARENA

FLUMOOD
COLORMOOD

Spess. 12,5 cm

BCS54 Colormood ICEBERG
n° 2 art ARENA







BCS54 Flumood /
 PODIO108 + PIANETTO

- Art. **MNBR36** P 36
- Art. **MNBR41** P 41
- Art. **MNBR50** P 50

- 32** IT _ Staffa in acciaio per fissaggio a parete.
- EN _ Steel support for wall fixing.
- DE _ Stahlkonsole zur Wandbefestigung.
- FR _ Support mural en acier.
- ES _ Escuadra de acero para fijación a pared.
- RU _ Кронштейн L-образный из стали для крепления столешницы на стену.



Per top / For top / Für Top / Pour plans / Para encimera / для Столешница

P 40

P 47

P 54

- | P | ART. |
|----|--------|
| 36 | MNBR36 |
| 41 | MNBR41 |
| 50 | MNBR50 |

FOLD design AL Studio

- IT _ Porta salviette in acciaio inox AISI 304 verniciato come da nostra cartella colori laccati.
- EN _ Towel holder in stainless steel AISI 304 with a lacquered finish as per our colour chart.
- DE _ Handtuchstange aus Edelstahl AISI 304 lackiert gemäß unserer Farbmusterkarte.
- FR _ Porte-serviettes en acier inoxydable AISI 304, laqué selon nos échantillons de laques.
- ES _ Toallero de acero inox AISI 304 lacado según nuestra carta de colores.
- RU _ Полотенцедержатель из нержавеющей стали AISI 304, крашенный в цвет из нашей раскладки цветов.



Verniciato gofrato
 Embossed lacquered

Verniciato seta
 Silk lacquered

- | H | P | L | ART. |
|---|----|----|--------|
| 3 | 35 | 18 | FOLDVE |

**FLUMOOD
COLORMOOD**

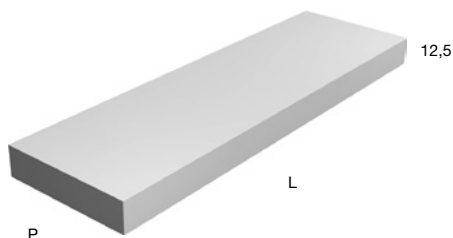
Spess. 12,5 cm

- IT** _ Top scatolare in Flumood o Colormood.
EN _ Suspended Flumood or Colormood top.
DE _ Umblendetes Flumood oder Colormood Top.
FR _ Plans suspendu en Flumood ou Colormood.
ES _ Encimera suspendida de Flumood o Colormood.
RU _ Столешница коробчатая из материала Flumood или Colormood.

Art. **BCS40** P 40

Art. **BCS47** P 47

Art. **BCS54** P 54



- IT** _ Lavabi integrati a scelta per top in Flumood o Colormood.
EN _ Integrated sink model for Flumood or Colormood tops.
DE _ Integrierte Becken zur Auswahl für Tops aus Flumood oder Colormood.
FR _ Lavabos intégrés à choisir pour plans en Flumood ou Colormood.
ES _ Lavabos integrados de libre elección para encimeras de Flumood o Colormood.
RU _ Встроенные раковины на выбор для столешниц из материала Flumood Colormood.

| | | Flumood Bianco | Colormood |
|---------------------|----------|-------------------|-----------|
| | P | 2 | 4 |
| ARENA | 47/54 | | |
| NIDO | 40/47/54 | | |
| BASICO | 47/54 | | |
| NUVOLA | 47/54 | | |
| NUVOLA54 | 47/54 | | |
| GRAFFIO | 40/47 | | |
| PODIO | 47/54 | | |
| BRECCIA | 54 | | |
| OPENSLOTMOOD | 47/54 | | |

| L | Flumood Bianco | | Colormood | |
|-----------|-------------------|----------------|-------------|----------------|
| | 2 | 4 | 2 | 4 |
| | P 40 | P 47/54 | P 40 | P 47/54 |
| 54/62 | | | | |
| 63/71 | | | | |
| 72/80 | | | | |
| 81/89 | | | | |
| 90/98 | | | | |
| 99/107 | | | | |
| 108/116 | | | | |
| 117/125 | | | | |
| 126/134 | | | | |
| 135/143 | | | | |
| 144/152 | | | | |
| 153/161 | | | | |
| 162/170 | | | | |
| 171/179 | | | | |
| 180/188 | | | | |
| 189/197 | | | | |
| 198/206 | | | | |
| 207/215 | | | | |
| 216/224 | | | | |
| 225/233 | | | | |
| 234/242 | | | | |
| 243/251 | | | | |
| 252/260 | | | | |
| 261/272,4 | | | | |



Spess. 10 cm

Art. **BCS10_40** P 40

Art. **BCS10_47** P 47

Art. **BCS10_54** P 54

IT _ Top scatolare in Flumood o Colormood.

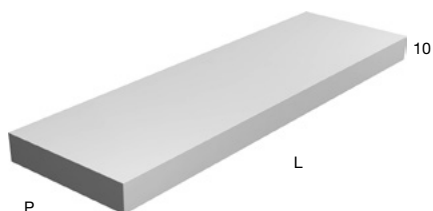
EN _ Suspended Flumood or Colormood top.

DE _ Umblendetes Flumood oder Colormood Top.

FR _ Plans suspendu en Flumood ou Colormood.

ES _ Encimera suspendida de Flumood o Colormood.

RU _ Столешница коробчатая из материала Flumood или Colormood.



Flumood Bianco

Colormood

2

4

P 40

P 47/54

P 40

P 47/54

L

54/62

63/71

72/80

81/89

90/98

99/107

108/116

117/125

126/134

135/143

144/152

153/161

162/170

171/179

180/188

189/197

198/206

207/215

216/224

225/233

234/242

243/251

252/260

261/272,4

Art. **MNBR36** P 36

Art. **MNBR41** P 41

Art. **MNBR50** P 50

32 **IT** _ Staffa in acciaio per fissaggio a parete.

EN _ Steel support for wall fixing.

DE _ Stahlkonsole zur Wandbefestigung.

FR _ Support mural en acier.

ES _ Escuadra de acero para fijación a pared.

RU _ Кронштейн L-образный из стали для крепления столешницы на стену.



Per top / For top / Für Top / Pour plans / Para encimera / для Столешница

P 40

P 47

P 54

P **ART.**

36 **MNBR36**




41 **MNBR41**

50 **MNBR50**



IT21 Pomice Goffrato 596
IT21 Embossed Pomice 596

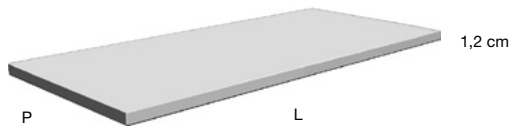
Spess. 1,2 cm

| | | | | | | | | |
|----------|---|---|----------|--|--|----------|---|--|
| A |  | Bianco lucido/ Colorato gofrato Glossy white/ Embossed lacquered | D |  | Colorato lucido/ Colorato seta Glossy lacquered/ Silk lacquered | O |  | Rovere sbiancato, naturale, castano, moro, grigio, matita, ardesia, thermo Noce canadese, visone, canaletto Olmo moro |
|----------|---|---|----------|--|--|----------|---|--|

- IT _ Top in legno.
- EN _ Wood top.
- DE _ Holztops.
- FR _ Plan en bois.
- ES _ Encimeras de madera.
- RU _ Столешница деревянная.

BEMADE - BINARIO 03 - BINARIO 12 - ORMA - ATELIER - PIANA - BESPOKE - RIQUADRO

- Art. **IT20** P 40
- Art. **ITM21** P 47
- Art. **IT21** P 54



| | | |
|---|--|-------------------------------|
| Bianco lucido/Colorato gofrato Glossy white/Embossed lacquered | Colorato lucido/Colorato seta Glossy lacquered/silk lacquered | Essenza legno Wood essence |
|---|--|-------------------------------|

| | | |
|----------|----------|----------|
| A | D | O |
|----------|----------|----------|

| |
|-------------------|
| P 40/47/54 |
|-------------------|

| | |
|-----------|--|
| L | |
| 36/44 | |
| 45/53 | |
| 54/62 | |
| 63/71 | |
| 72/80 | |
| 81/89 | |
| 90/98 | |
| 99/107 | |
| 108/116 | |
| 117/125 | |
| 126/134 | |
| 135/143 | |
| 144/152 | |
| 153/161 | |
| 162/170 | |
| 171/179 | |
| 180/188 | |
| 189/197 | |
| 198/206 | |
| 207/218,4 | |



ITM31 Olmo Nero

Spess. 2,5 cm

A



Bianco lucido/
Colorato gofrato

Glossy white/
Embossed lacquered

D



Colorato lucido/
Colorato seta

Glossy lacquered/
Silk lacquered

O



Rovere sbiancato, naturale, castano,
moro, grigio, matita, ardesia, thermo
Noce canadese, visone, canaletto
Olmo moro

IT _ Top in legno.

EN _ Wood top.

DE _ Holztops.

FR _ Plan en bois.

ES _ Encimeras de madera.

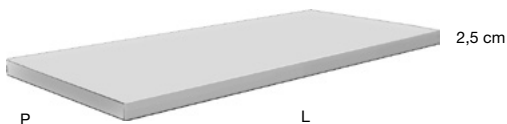
RU _ Столешница деревянная.

BORDERLINE

Art. **IT30** P 40

Art. **ITM31** P 47

Art. **IT31** P 54



Bianco lucido/Colorato gofrato
Glossy white/Embossed lacquered

Colorato lucido/Colorato seta
Glossy lacquered/silk lacquered

Essenza legno
Wood essence

A

D

O

P 40/47/54

L

36/44

45/53

54/62

63/71

72/80

81/89

90/98

99/107

108/116

117/125

126/134

135/143

144/152

153/161

162/170

171/179

180/188

189/197

198/206

207/218,4



BANCO147 Rovere Evaporato

Spess. 12,5 cm

M



Rovere sbiancato, naturale, castano, moro, grigio, matita, ardesia, thermo, evaporato
 Noce canadese, visone, canaletto
 Olmo moro

IT _ Top scatolare in legno.
 EN _ Suspended wood top.
 DE _ Umblendetes Holztop.
 FR _ Plans suspendu en bois.
 ES _ Encimera suspendida de madera.
 RU _ Столешница коробчатая из дерева.

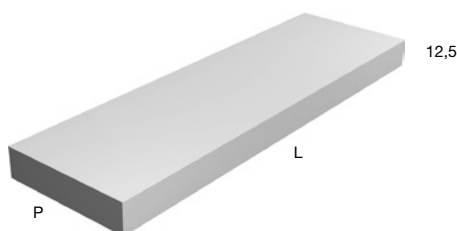
Essenza legno
 Wood essence

M

P 40

P 47/54

BANCO
 design AL Studio

Art. **BANCO140** P 40Art. **BANCO147** P 47Art. **BANCO154** P 54

L

54/62

63/71

72/80

81/89

90/98

99/107

108/116

117/125

126/134

135/143

144/152

153/161

162/170

171/179

180/188

189/197

198/206

207/215

216/224

225/233

234/242

243/251

252/260

261/270

Art. **MNBR36** P 36Art. **MNBR41** P 41Art. **MNBR50** P 50**32** IT _ Staffa in acciaio per fissaggio a parete.

EN _ Steel support for wall fixing.

DE _ Stahlkonsole zur Wandbefestigung.

FR _ Support mural en acier.

ES _ Escuadra de acero para fijación a pared.

RU _ Кронштейн L-образный из стали для крепления столешницы на стену.

Per top / For top / Für Top / Pour plans / Para encimera / для Столешница

P 40

P 47

P 54

P ART.

36 **MNBR36**41 **MNBR41**50 **MNBR50**

FOLD design AL Studio



IT _ Porta salviette in acciaio inox AISI 304 verniciato come da nostra cartella colori laccati.

EN _ Towel holder in stainless steel AISI 304 with a lacquered finish as per our colour chart.

DE _ Handtuchstange aus Edelstahl AISI 304 lackiert gemäß unserer Farbmusterkarte.

FR _ Porte-serviettes en acier inoxydable AISI 304, laqué selon nos échantillons de laques.

ES _ Toallero de acero inox AISI 304 lacado según nuestra carta de colores.

RU _ Полотенцедержатель из нержавеющей стали AISI 304, крашенный в цвет из нашей раскладки цветов.

Verniciato goffrato
 Embossed lacquered

Verniciato seta
 Silk lacquered

H P L ART.

3 35 18 FOLDVE

CARTESIO

2023

design_AL Studio

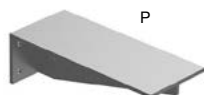




CARTESIO
Spess. 12,5 cm

BRIDA design AL Studio

- 32** IT _ Staffa in acciaio per fissaggio a parete.
EN _ Steel support for wall fixing.
DE _ Stahlkonsole zur Wandbefestigung.
FR _ Support mural en acier.
ES _ Escuadra de acero para fijación a pared.
RU _ Кронштейн L-образный из стали для крепления столешницы на стену.



P

ART.

35,5

BRIDA35

Per Prof. 40 / 47 cm - For 40 / 47 cm Deep

50

BRIDA50

Per Prof. 54 cm - For 54 cm Deep



CARTESIO
Spess. 12,5 cm

Art. **CARTESIO240** P 40

Art. **CARTESIO247** P 47

Art. **CARTESIO254** P 54

IT _ Top scatolare in marmo o pietra con possibilità di abbinare lavabi d'appoggio o integrati.

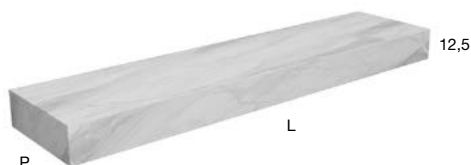
EN _ Boxy top in marble or stone with the possibility of combining a top mount or integrated sink.

DE _ Umblendetes Top aus Marmor oder Stein kombinierbar mit Aufsatzbecken oder integriertem Becken.

FR _ Plan suspendu en marbre ou pierre combinable avec lavabos à poser ou lavabos intégrés.

ES _ Encimera suspendida de mármol o piedra con posibilidad de combinar con lavabos sobremesa o integrados.

RU _ Столешница коробчатая из мрамора или камня с возможностью установить накладную или интегрированную раковину).



Bianco Carrara, Nero Marquina
Grigio Imperiale, Bardiglio Nuvolato
Pietra Luna, Collemantina

Emperador

Grigio Lavico
Verde Alpi

Bianco Silver
Rosso Levanto

Port Laurent

Calacatta Viola

| P | L | Bianco Carrara, Nero Marquina Grigio Imperiale, Bardiglio Nuvolato Pietra Luna, Collemantina | Emperador | Grigio Lavico Verde Alpi | Bianco Silver Rosso Levanto | Port Laurent | Calacatta Viola |
|---------|---------|--|-----------|-----------------------------|--------------------------------|--------------|-----------------|
| 40 | 72/80 | | | | | | |
| | 81/89 | | | | | | |
| | 90/98 | | | | | | |
| | 99/107 | | | | | | |
| | 108/116 | | | | | | |
| | 117/125 | | | | | | |
| | 126/134 | | | | | | |
| | 135/143 | | | | | | |
| | 144/152 | | | | | | |
| | 153/161 | | | | | | |
| | 162/170 | | | | | | |
| | 171/179 | | | | | | |
| | 180/188 | | | | | | |
| | 189/197 | | | | | | |
| | 198/206 | | | | | | |
| | 207/215 | | | | | | |
| 216/224 | | | | | | | |
| 225/234 | | | | | | | |
| 47 / 54 | 70/80 | | | | | | |
| | 81/89 | | | | | | |
| | 90/98 | | | | | | |
| | 99/107 | | | | | | |
| | 108/116 | | | | | | |
| | 117/125 | | | | | | |
| | 126/134 | | | | | | |
| | 135/143 | | | | | | |
| | 144/152 | | | | | | |
| | 153/161 | | | | | | |
| | 162/170 | | | | | | |
| | 171/179 | | | | | | |
| | 180/188 | | | | | | |
| | 189/197 | | | | | | |
| | 198/206 | | | | | | |
| | 207/215 | | | | | | |
| 216/224 | | | | | | | |
| 225/234 | | | | | | | |

COVO

2015

design_AL Studio



SLOT
2002

design_Nevio Tellatin



MARMO
PIETRA

Marble
Stone

Marmor
Stein

Marbre
Pierre

Mármol
Piedra

Мрамор
Камень

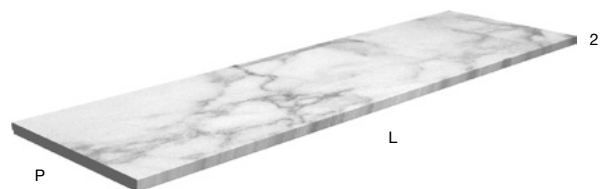
Spess. 2 cm

IT _ Top in marmo.
EN _ Marble top.
DE _ Top aus Marmor.
FR _ Plans en marbre.
ES _ Encimera de mármol.
RU _ Столешница из мрамора.

BEMADE - BINARIO 03 - BINARIO12 - ORMA - ATELIER
PIANA - BESPOKE - BORDERLINE - RIQUADRO

Art. MR147 P 47

Art. MR154 P 54



Bianco Carrara, Nero Marquina
Grigio Imperiale, Bardiglio Nuvolato
Pietra Luna, Collemantina

Emperador

Grigio Lavico
Verde Alpi

Bianco Silver
Rosso Levante

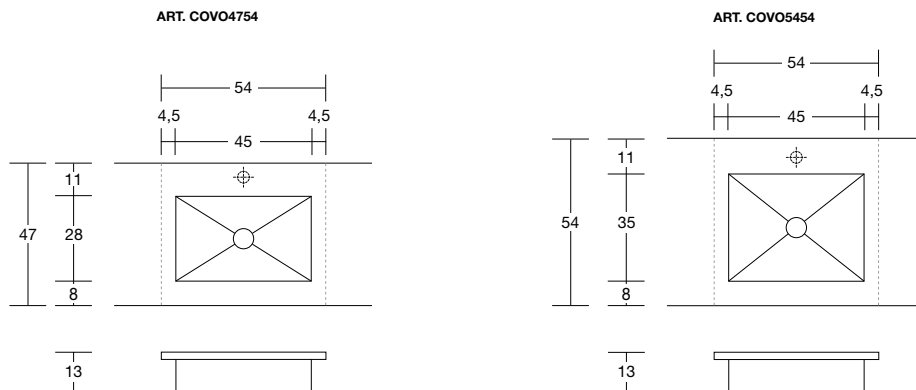
Port Laurent

Calacatta Viola

| L | Bianco Carrara, Nero Marquina Grigio Imperiale, Bardiglio Nuvolato Pietra Luna, Collemantina | Emperador | Grigio Lavico Verde Alpi | Bianco Silver Rosso Levante | Port Laurent | Calacatta Viola |
|-----------|--|-----------|-----------------------------|--------------------------------|--------------|-----------------|
| 27/35 | | | | | | |
| 36/44 | | | | | | |
| 45/53 | | | | | | |
| 54/62 | | | | | | |
| 63/71 | | | | | | |
| 72/80 | | | | | | |
| 81/89 | | | | | | |
| 90/98 | | | | | | |
| 99/107 | | | | | | |
| 108/116 | | | | | | |
| 117/125 | | | | | | |
| 126/134 | | | | | | |
| 135/143 | | | | | | |
| 144/152 | | | | | | |
| 153/161 | | | | | | |
| 162/170 | | | | | | |
| 171/179 | | | | | | |
| 180/188 | | | | | | |
| 189/197 | | | | | | |
| 198/206 | | | | | | |
| 207/218,4 | | | | | | |

LAVABI INTEGRATI PER TOP SCATOLARI E SP. 2 CM - INTEGRATED SINKS FOR BOXY AND 2 CM THICK TOPS - INTEGRIERTE BECKEN FÜR UMBLENDETE UND 2 CM STÄRKE TOPS - LAVABOS INTÉGRÉS POUR PLANS SUSPENDUS - LAVABOS INTEGRADOS PARA ENCIMERAS Suspendidas Y ESP. 2 CM. - ИНТЕГРИРОВАННЫЕ РАКОВИНЫ ДЛЯ КОРОБЧАТЫХ И 2-Х CM СТОЛЕШНИЦ

20 COVO4754 Prof. 47
COVO5454 Prof. 54



Bianco Carrara, Nero Marquina
Grigio Imperiale, Bardiglio Nuvolato
Pietra Luna, Collemantina

Emperador

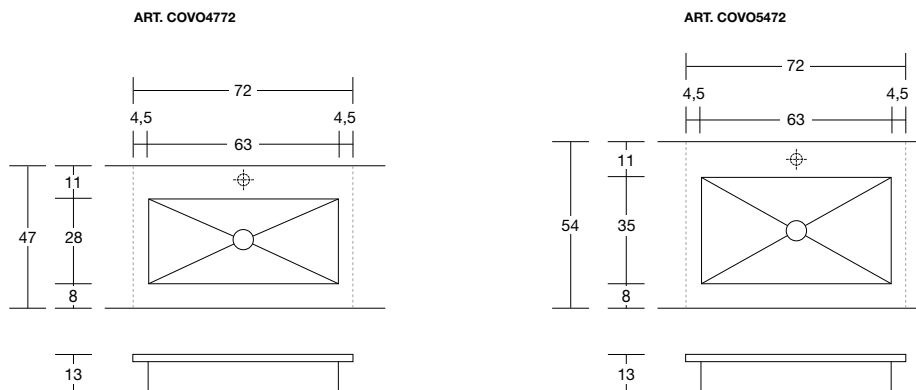
Grigio Lavico
Verde Alpi

Bianco Silver
Rosso Levante

Port Laurent

Calacatta Viola

20 COVO4772 Prof. 47
COVO5472 Prof. 54



Bianco Carrara, Nero Marquina
Grigio Imperiale, Bardiglio Nuvolato
Pietra Luna, Collemantina

Emperador

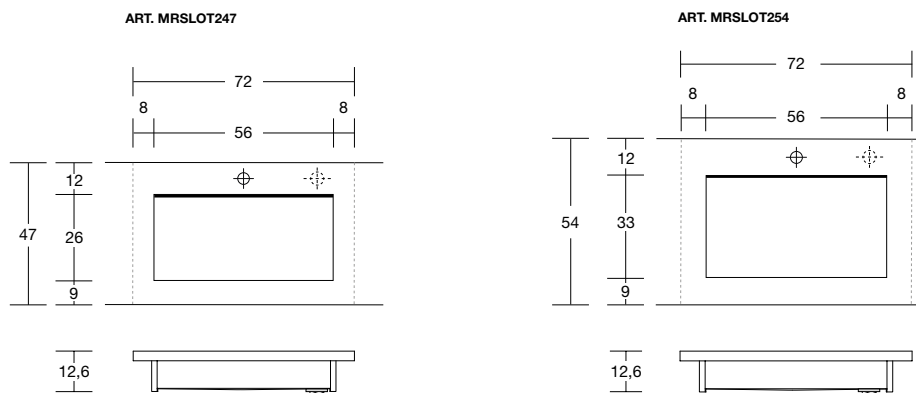
Grigio Lavico
Verde Alpi

Bianco Silver
Rosso Levante

Port Laurent

Calacatta Viola

20 MRSLOT247 Prof. 47
MRSLOT254 Prof. 54



Bianco Carrara, Nero Marquina
Grigio Imperiale, Bardiglio Nuvolato
Pietra Luna, Collemantina

Emperador

Grigio Lavico
Verde Alpi

Bianco Silver
Rosso Levante

Port Laurent

Calacatta Viola

Spess. 3 cm

IT _ Top in marmo.

Per misure oltre i 260 cm richiedere fattibilità e preventivo all'azienda.

EN _ Marble top.

For measurements longer than 260 cm request feasibility and quote from the company.

DE _ Top aus Marmor.

Für Länge über 260 cm bitte die Machbarkeit und den Kostenvoranschlag bei der Firma anfordern.

FR _ Plans en marbre.

Pour les mesures supérieures à 260 cm, veuillez demander la faisabilité et un devis à l'usine.

ES _ Encimera de mármol.

Para medidas superiores a 260 cm. solicite factibilidad y presupuesto a la empresa.

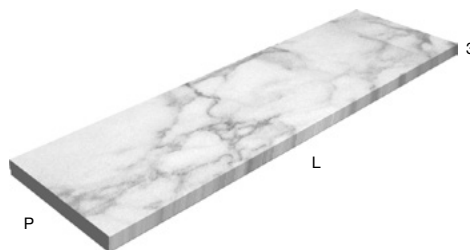
RU _ Столешница из мрамора.

Для размеров более 260 см необходимо запросить возможность изготовления и просчет на фабрике.

BORDERLINE

Art. **MR347** P 47

Art. **MR354** P 54



Bianco Carrara, Nero Marquinia
Grigio Imperiale, Bardiglio Nuvolato
Pietra Luna, Collemantina

Emperador

Grigio Lavico
Verde Alpi

Bianco Silver
Rosso Levanto

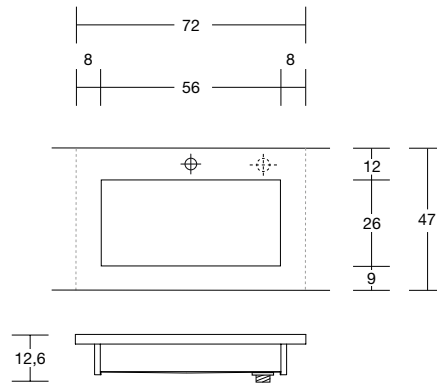
Port Laurent

Calacatta Viola

| L | Bianco Carrara, Nero Marquinia Grigio Imperiale, Bardiglio Nuvolato Pietra Luna, Collemantina | Emperador | Grigio Lavico Verde Alpi | Bianco Silver Rosso Levanto | Port Laurent | Calacatta Viola |
|---------|---|-----------|-----------------------------|--------------------------------|--------------|-----------------|
| 27/35 | | | | | | |
| 36/44 | | | | | | |
| 45/53 | | | | | | |
| 54/62 | | | | | | |
| 63/71 | | | | | | |
| 72/80 | | | | | | |
| 81/89 | | | | | | |
| 90/98 | | | | | | |
| 99/107 | | | | | | |
| 108/116 | | | | | | |
| 117/125 | | | | | | |
| 126/134 | | | | | | |
| 135/143 | | | | | | |
| 144/152 | | | | | | |
| 153/161 | | | | | | |
| 162/170 | | | | | | |
| 171/179 | | | | | | |
| 180/188 | | | | | | |
| 189/197 | | | | | | |
| 198/206 | | | | | | |
| 207/215 | | | | | | |
| 216/224 | | | | | | |
| 225/233 | | | | | | |
| 234/242 | | | | | | |
| 243/251 | | | | | | |
| 252/260 | | | | | | |

LAVABO INTEGRATO MRSLOT - INTEGRATED SINK MODEL MRSLOT - INTEGRIERTES BECKEN MRSLOT - LAVABO INTÉGRÉ MRSLOT - LAVABO INTEGRADO MRSLOT - ИНТЕГРИРОВАННАЯ РАКОВИНА MRSLOT

20 MRSLOT47 Prof. 47



Bianco Carrara, Nero Marquinia
Grigio Imperiale, Bardiglio Nuvolato
Pietra Luna, Collemantina

Emperador

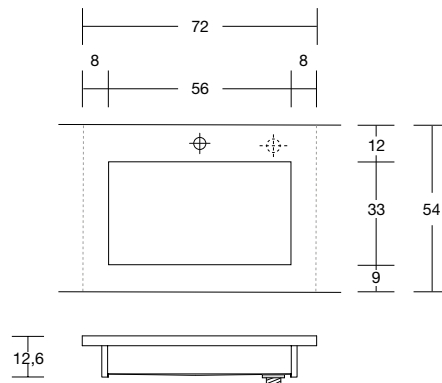
Grigio Lavico
Verde Alpi

Bianco Silver
Rosso Levante

Port Laurent

Calacatta Viola

20 MRSLOT54 Prof. 54



Bianco Carrara, Nero Marquinia
Grigio Imperiale, Bardiglio Nuvolato
Pietra Luna, Collemantina

Emperador

Grigio Lavico
Verde Alpi

Bianco Silver
Rosso Levante

Port Laurent

Calacatta Viola



MR354 Marmo Bianco Carrara /
n°2 MRSLOT54

GUIDA PRATICA
PRACTICAL GUIDE

Una volta individuata la tipologia del Top è possibile scegliere il lavabo integrato in base alle dimensioni desiderate.
Once the type of top has been identified, it is possible to choose the integrated basin according to the desired size.

PROF. 40 CM
40 CM DEEP

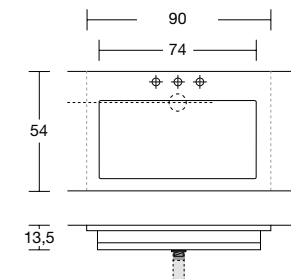
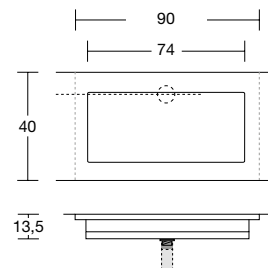
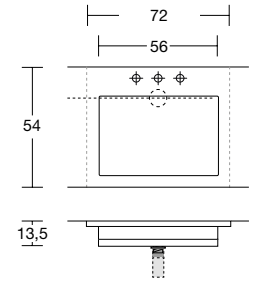
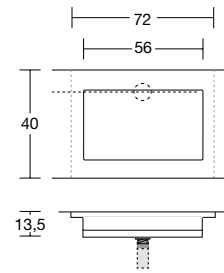
PROF. 54 CM
54 CM DEEP

MYSLOT Prof. 40

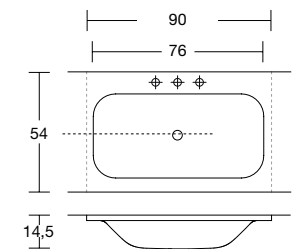
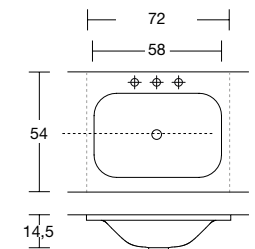
MYSLOT Prof. 54



TOP



SEGNO Prof. 54

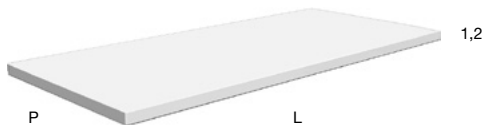


Spess. 1,2 cm

- 38** IT _ Top in Moodlight.
- EN _ Moodlight top.
- DE _ Top aus Moodlight.
- FR _ Plan en Moodlight.
- ES _ Encimera de Moodlight.
- RU _ Столешница из материала Moodlight.

PANTA REI

- Art. **CR240** P 40
- Art. **CR254** P 54



BORDERLINE - BEMADE - ATELIER - BESPOKE - PIANA - BINARIO 03 - BINARIO 12 - ORMA - RIQUADRO

- Art. **CR140** P 40
- Art. **CR154** P 54

| L | Moodlight | Moodlight |
|-----------|-----------|-----------|
| | P 40 | P 54 |
| 27/35 | | |
| 36/44 | | |
| 45/53 | | |
| 54/62 | | |
| 63/71 | | |
| 72/80 | | |
| 81/89 | | |
| 90/98 | | |
| 99/107 | | |
| 108/116 | | |
| 117/125 | | |
| 126/134 | | |
| 135/143 | | |
| 144/152 | | |
| 153/161 | | |
| 162/170 | | |
| 171/179 | | |
| 180/188 | | |
| 189/197 | | |
| 198/206 | | |
| 207/215 | | |
| 216/224 | | |
| 225/233 | | |
| 234/242 | | |
| 243/251 | | |
| 252/260 | | |
| 261/269 | | |
| 270/278 | | |
| 279/287 | | |
| 288/299,4 | | |



MYSLOT

2010

design_Nevio Tellatin



MYSLOT

2010

design_Nevio Tellatin



SEGNO

2010

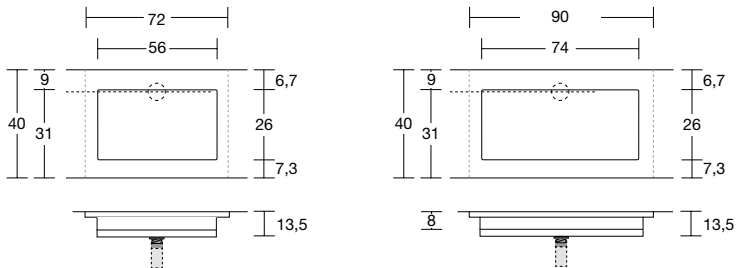
design_Nevio Tellatin



LAVABI INTEGRATI A SCELTA PER TOP IN MOODLIGHT - INTEGRATED SINK MODEL FOR MOODLIGHT TOPS - INTEGRIERTE BECKEN ZUR AUSWAHL FÜR TOP AUS MOODLIGHT - LAVABOS INTÉGRÉS À CHOISIR POUR PLANS EN MOODLIGHT - LAVABOS INTEGRADOS DE LIBRE ELECCIÓN PARA ENCIMERAS DE MOODLIGHT - ВСТРОЕННЫЕ РАКОВИНЫ НА ВЫБОР ДЛЯ СТОЛЕШНИЦ ИЗ МАТЕРИАЛА MOODLIGHT

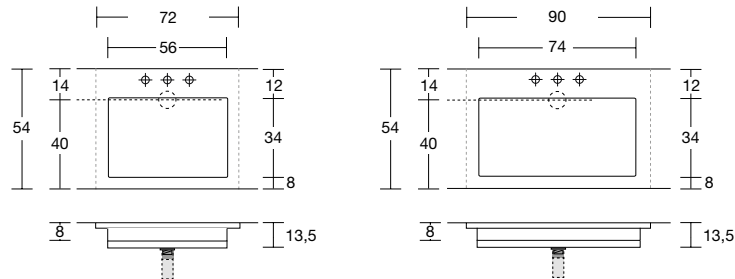
18 MYSLOT Prof. 40

- 22**
- 38**
- 61**



18 MYSLOT Prof. 54

- 20**
- 22**
- 38**



ART.

MYSLOT472

MYSLOT490 design Nevio Tellatin

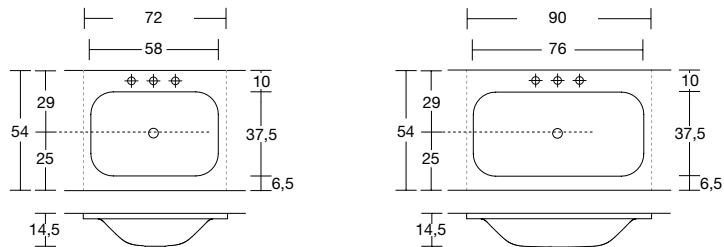
ART.

MYSLOT72

MYSLOT90 design Nevio Tellatin

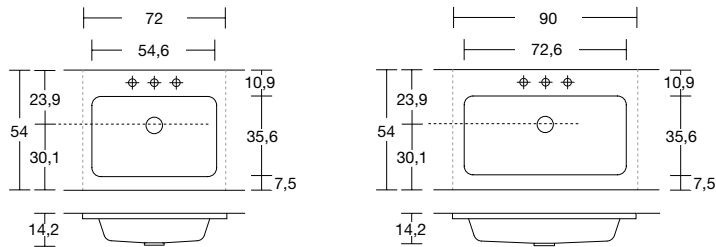
18 SEGNO Prof. 54

- 20**
- 21**
- 38**



18 ARCO Prof. 54

- 20**
- 21**
- 38**



ART.

SEGNO72

SEGNO90 design Nevio Tellatin

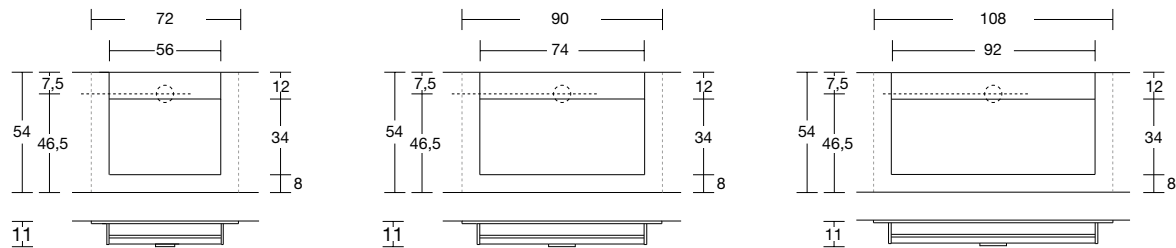
ART.

ARCO72

ARCO90 design Nevio Tellatin

18 OPENSLOT Prof. 54

- 22**
- 38**
- 61**



ART.

OPENSLOT72

OPENSLOT90

OPENSLOT108 design Nevio Tellatin

MOODLIGHT

Spess. 12,5 cm

IT _ Top scatolare in Moodlight.

EN _ Suspended Moodlight top.

DE _ Umblendetes Moodlight Top.

FR _ Plan suspendu en Moodlight.

ES _ Encimera suspendida de Moodlight.

RU _ Столешница коробчатая из материала Moodlight.

Moodlight

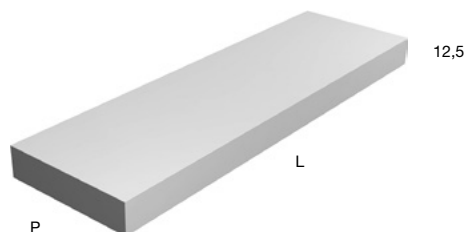
Moodlight

P 40

P 54

Art. **CRS40** P 40

Art. **CRS54** P 54



L

54/62

63/71

72/80

81/89

90/98

99/107

108/116

117/125

126/134

135/143

144/152

153/161

162/170

171/179

180/188

189/197

198/206

207/215

216/224

225/233

234/242

243/251

252/260

261/269

270/278

279/287

288/299,4

Art. **MNBR36** P 36

Art. **MNBR50** P 50

32 IT _ Staffa in acciaio per fissaggio a parete.

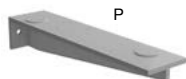
EN _ Steel support for wall fixing.

DE _ Stahlkonsole zur Wandbefestigung.

FR _ Support mural de acier.

ES _ Escuadra de acero para fijación a pared.

RU _ Кронштейн L-образный из стали для крепления столешницы на стену.



Per top / For top / Für Top / Pour plans / Para encimera / для Столешница

P 40

P 54

P ART.

36 MNBR36

50 MNBR50

FOLD design AL Studio



IT _ Porta salviette in acciaio inox AISI 304 verniciato come da nostra cartella colori laccati.

EN _ Towel holder in stainless steel AISI 304 with a lacquered finish as per our colour chart.

DE _ Handtuchstange aus Edelstahl AISI 304 lackiert gemäß unserer Farbmusterkarte.

FR _ Porte-serviettes en acier inoxydable AISI 304, laqué selon nos échantillons de laques.

ES _ Toallero de acero inox AISI 304 lacado según nuestra carta de colores.

RU _ Полотенцедержатель из нержавеющей стали AISI 304, крашенный в цвет из нашей раскладки цветов.

Verniciato goffrato
Embossed lacquered

Verniciato seta
Silk lacquered

H P L ART.

3 35 18 FOLDVE

SLOT

2002

design_Nevio Tellatin





Atmos Light

MOODLIGHT "SLOT"

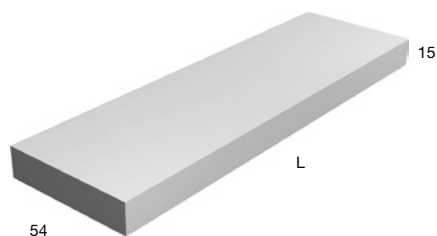
Spess. 15 cm

- IT _ Top scatolare in Moodlight.
- EN _ Suspended Moodlight top.
- DE _ Umblendetes Moodlight Top.
- FR _ Plan suspendu en Moodlight.
- ES _ Encimera suspendida de Moodlight.
- RU _ Столешница коробчатая из материала Moodlight.

Moodlight

P 54

Art. **CRS15** P 54



L

72/80

81/89

90/98

99/107

108/116

117/125

126/134

135/143

144/152

153/161

162/170

171/179

180/188

189/197

198/206

207/215

216/224

225/233

234/242

243/251

252/260

261/269

270/278

279/287

288/299,4

Art. **MNBR50** P 50



32 IT _ Staffa in acciaio per fissaggio a parete.

EN _ Steel support for wall fixing.

DE _ Stahlkonsole zur Wandbefestigung.

FR _ Support mural en acier.

ES _ Escuadra de acero para fijación a pared.

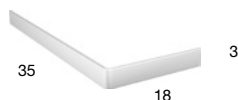
RU _ Кронштейн L-образный из стали для крепления столешницы на стену.

Per top / For top / Für Top / Pour plans / Para encimera / для Столешница

P 54

P ART.
50 **MNBR50**

FOLD design AL Studio



IT _ Porta salviette in acciaio inox AISI 304 verniciato come da nostra cartella colori laccati.

EN _ Towel holder in stainless steel AISI 304 with a lacquered finish as per our colour chart.

DE _ Handtuchstange aus Edelstahl AISI 304 lackiert gemäß unserer Farbmusterkarte.

FR _ Porte-serviettes en acier inoxydable AISI 304, laqué selon nos échantillons de laques.

ES _ Toallero de acero inox AISI 304 lacado según nuestra carta de colores.

RU _ Полотенцедержатель из нержавеющей стали AISI 304, крашенный в цвет из нашей раскладки цветов.

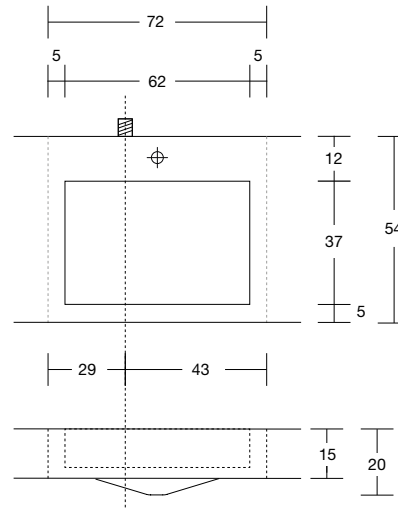
Verniciato goffrato
Embossed lacquered

Verniciato seta
Silk lacquered

H **P** **L** **ART.**
3 **35** **18** **FOLDVE**

LAVABO INTEGRATO SLOT - INTEGRATED SINK MODEL SLOT - INTEGRIERTES BECKEN SLOT - LAVABO INTÉGRÉ SLOT - LAVABO INTEGRADO SLOT - ИНТЕГРИРОВАННАЯ РАКОВИНА SLOT

20 SLOT Prof. 54
46



Moodlight

ART.
SLOT

design Nevio Tellatin



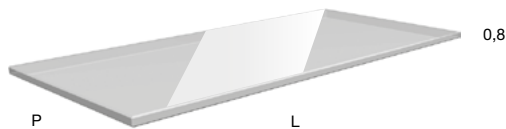
CRS15 Moodlight /
n°2 SLOT

Spess. 0,8 cm

- IT _ Top in vetro.
- EN _ Glass top.
- DE _ Glastop.
- FR _ Plan en verre.
- ES _ Encimera de vidrio.
- RU _ Столешница из стекла.

BORDERLINE - BEMADE - BESPOKE - PANTA REI - PIANA - BINARIO 03 - BINARIO12 - ORMA - ATELIER - RIQUADRO

| | |
|-----------------|-------------|
| Art. IT1 | P 40 |
| Art. IT5 | P 47 |
| Art. IT2 | P 54 |



C2-C3



- IT - Come da nostro campionario colori
- EN - As per our colour samples
- DE - Gemäß unserer Farbmusterkarte
- FR - Selon nos échantillons de couleurs
- ES - Según nuestro muestrario de colores
- RU - В соответствии с нашей раскладкой цветов



Vetro laccato lucido
Lacquered glass

Vetro laccato acidato
Lacquered acid glass

| L | C2 | | C3 | |
|-----------|------|---------|------|---------|
| | P 40 | P 47/54 | P 40 | P 47/54 |
| 27/35 | | | | |
| 36/44 | | | | |
| 45/53 | | | | |
| 54/62 | | | | |
| 63/71 | | | | |
| 72/80 | | | | |
| 81/89 | | | | |
| 90/98 | | | | |
| 99/107 | | | | |
| 108/116 | | | | |
| 117/125 | | | | |
| 126/134 | | | | |
| 135/143 | | | | |
| 144/152 | | | | |
| 153/161 | | | | |
| 162/170 | | | | |
| 171/179 | | | | |
| 180/188 | | | | |
| 189/197 | | | | |
| 198/206 | | | | |
| 207/218,4 | | | | |

| | | |
|---|---|--|
| | | |
| <p>Lavabi sottopiano Undermount sinks Unterbaubecken Lavabos sous-encastrés Lavabos bajo encimera Раковины с установкой под столешницу</p> | <p>Lavabi sopra piano Top mount sinks Aufsatzbecken Lavabos à poser Lavabos sobre encimera Раковины с установкой на столешницу</p> | <p>Lavabi sopra piano ad incasso Semi-encased sinks Halbeinbaubecken Lavabos sur-encastrés Lavabos semi-encastros Раковины, встраиваемые в столешницу</p> |
| <p>FORO C Senza addebito - No surcharge - Kostenlos - Gratuit - Gratuito без наценки</p> | | |

Spess. 1,2 cm

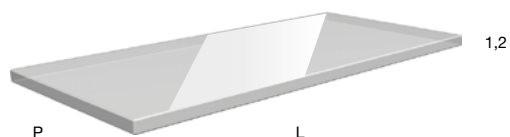
- IT _ Top in vetro.
- EN _ Glass top.
- DE _ Glastop.
- FR _ Plan en verre.
- ES _ Encimera de vidrio.
- RU _ Столешница из стекла.

PANTA REI

Art. **PT1** P 40

Art. **PT9** P 47

Art. **PT2** P 54



BORDERLINE - BEMADE - BINARIO 03 -BINARIO12 - ORMA - ATELIER - PIANA - BESPOKE - RIQUADRO

Art. **919** P 40

Art. **947** P 47

Art. **910** P 54

C2-C3



- IT - Come da nostro campionario colori
- EN - As per our colour samples
- DE - Gemäß unserer Farbmusterkarte
- FR - Selon nos échantillons de couleurs
- ES - Según nuestro muestrario de colores
- RU - В соответствии с нашей раскладкой цветов



Vetro laccato lucido
Lacquered glass

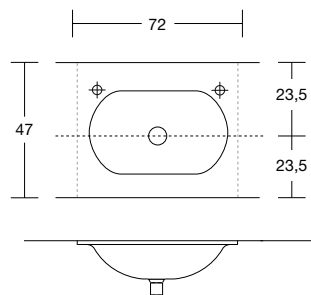
Vetro laccato acidato
Lacquered acid glass

| L | C2 | | C3 | |
|-----------|------|---------|------|---------|
| | P 40 | P 47/54 | P 40 | P 47/54 |
| 27/35 | | | | |
| 36/44 | | | | |
| 45/53 | | | | |
| 54/62 | | | | |
| 63/71 | | | | |
| 72/80 | | | | |
| 81/89 | | | | |
| 90/98 | | | | |
| 99/107 | | | | |
| 108/116 | | | | |
| 117/125 | | | | |
| 126/134 | | | | |
| 135/143 | | | | |
| 144/152 | | | | |
| 153/161 | | | | |
| 162/170 | | | | |
| 171/179 | | | | |
| 180/188 | | | | |
| 189/197 | | | | |
| 198/206 | | | | |
| 207/218,4 | | | | |

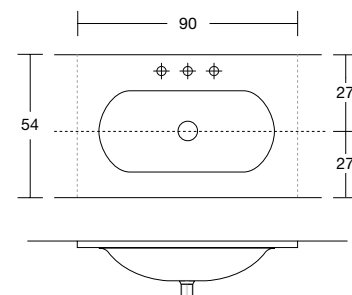
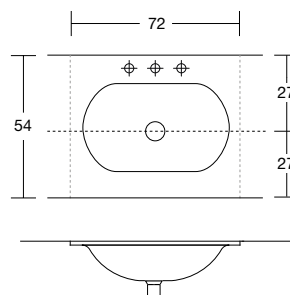
| | | |
|---|---|---|
| | | |
| <p>Lavabi sottopiano Undermount sinks Unterbaubecken Lavabos sous-encastrés Lavabos bajo encimera Раковины с установкой под столешницу</p> | <p>Lavabi sopra piano Top mount sinks Aufsatzbecken Lavabos à poser Lavabos sobre encimera Раковины с установкой на столешницу</p> | <p>Lavabi sopra piano ad incasso Semi-encased sinks Halbeinbaubecken Lavabos sur-encasté Lavabos semi-encastados Раковины, встраиваемые в столешницу</p> |
| <p>FORO C</p> | | |
| <p>Senza addebito - No surcharge - Kostenlos - Gratuit - Gratuito без наценки</p> | | |

LAVABI INTEGRATI A SCELTA PER TOP IN VETRO - INTEGRATED SINK MODEL FOR GLASS TOPS - INTEGRIERTE BECKEN ZUR AUSWAHL FÜR TOP AUS GLAS
 LAVABOS INTÉGRÉS À CHOISIR POUR PLANS EN VERRE - LAVABOS INTEGRADOS DE LIBRE ELECCIÓN PARA ENCIMERAS DE VIDRIO - ВСТРОЕННЫЕ
 РАКОВИНЫ НА ВЫБОР ДЛЯ СТОЛЕШНИЦ ИЗ СТЕКЛА

18 SOAP Prof. 47
85



18 SOAP Prof. 54
20



ART.
 SOAP4772

design AL Studio

ART.
 SOAP72
 SOAP90

design AL Studio

910 Vetro Nero Acidato / SOAP90
 910 Black lacquered acid glass / SOAP90



www.antoniolupi.it

Per essere costantemente informati su novità e prodotti in modo dettagliato, vi invitiamo a navigare nel nostro sito sempre aggiornato.

Nell'area download potrete scaricare tutto il materiale tecnico ed informativo che vi necessita.

To constantly be up to date in a detailed manner on novelties and products please navigate through our website.

In the download area you can find all the necessary technical information.

NOTA

Alla Antonio Lupi Design S.p.A. è riservata la facoltà di apportare ai propri modelli qualsiasi modifica estetica, tecnica, nelle dimensioni e nei colori, ritenuta necessaria, nonché la facoltà di sospendere la produzione in qualunque momento senza preavviso, rinunziata fin d'ora da parte del committente ogni conseguente richiesta risarcitoria.

Si declina ogni responsabilità relativa ad eventuali inesattezze contenute in questo catalogo, se dovute ad errori di stampa o trascrizioni.

Nessun contenuto di questo catalogo può essere copiato, riprodotto anche parzialmente, ripubblicato, trasmesso o distribuito in qualunque forma, senza autorizzazione scritta dell'Antonio Lupi Design S.p.a.

NOTE

Antonio Lupi Design S.p.A. reserves the right to make any and all necessary aesthetic, technical, colour or size modifications in order to enhance use and aesthetic value, and may suspend the production cycle at any moment without notice. Such instances may not be subject to claim by the client.

We decline all responsibilities for any possible uncertainties due to misprints in this catalogue.

None of the material in this catalogue can be copied, reproduced, republished or distributed in any or partial way unless a written authorization is given from the company Antonio Lupi Design S.p.a.



Prodotto interamente in Italia
Entirely made in Italy

©Antonio Lupi Design S.p.A. 2026

